

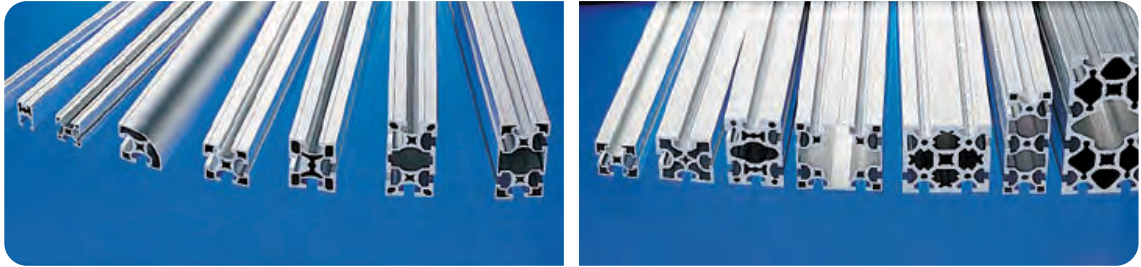
Pr

Structural
Systems



Sistema stutturale
Structural system





Profili
Profiles

1

Fissaggi
Joining elements

2

Accessori
Accessories

3

Componenti assemblati
Assembled components

4

Lista codici d'ordine
Overview of order codes

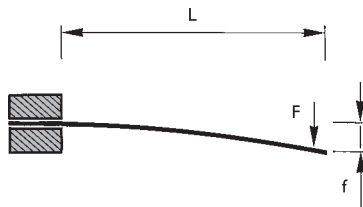
5

Profili strutturali / Structural profiles

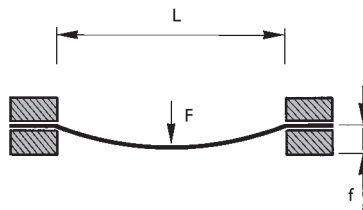
La vasta gamma di profili strutturali standardizzati permette di ottimizzare i tempi di progettazione e costruzione delle applicazioni contribuendo a renderle più funzionali ed esteticamente più gradevoli. La produzione di serie garantisce qualità, precisione e costanza di lavorazione. La costruzione con il sistema dei profili strutturali non richiede l'impiego di saldatura e verniciatura. Le realizzazioni possono essere facilmente modificate recuperando il materiale impiegato.

The wide range of standard structural profiles allows to optimize the time of design and construction permitting them to become more functional and aesthetically pleasant. Mass production guarantees quality, precision and constancy of work. Welding and painting are not required during the construction with the structural profile system. All the constructions can be easily modified thanks to the possibility of reutilizing the unused material.

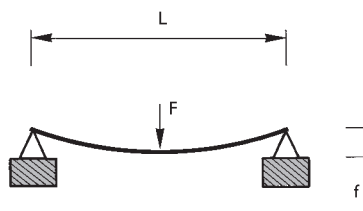
Formule utili / Useful formulas



$$\sigma = \frac{F \times L}{W} \leq K \quad f = \frac{F \times L^3}{E \times I \times 3}$$



$$\sigma = \frac{F \times L}{8 \times W} \leq K \quad f = \frac{F \times L^3}{E \times I \times 192} < K$$



$$\sigma = \frac{F \times L}{4 \times W} \leq K \quad f = \frac{F \times L^3}{E \times I \times 48}$$

σ [N/mm ²]	f [mm]	W [mm ³]	F [N]	I [mm ⁴]	K [N/mm ²]	E [N/mm ²]
Sforzo di flessione	Flessione	Modulo di resistenza	Forza	Momento d'inerzia	Sforzo di flessione max.	Modulo d'elasticità
Bending stress	Deflection	Section modulus	Force	Moment of inertia	Max. bending stress	Coefficient of elasticity

	Costante Constant	Variabile Variable	Oscillante Swinging
K tipico (N/mm ²) K typical (N/mm ²)	100	40	30

Dati tecnici / Technical data

Sigle e numero del materiale secondo ISO

Material designation and number according to ISO

P-Al Mg Si

6060 [UNI 9006/1]

Resistenza minima alla trazione

Minimum tensile strength

Rm = 195 N/mm²

Limite elastico 0,2%

0,2% limit of elasticity

Rp 0,2 = 145 N/mm²

Modulo d'elasticità

Coefficient of elasticity

E = 70.000 N/mm²

Stato fisico

Physical status

T5 (invecchiamento superficiale)

Processo d'anodizzazione - spessore

Anodizing process - thickness

15 µm

Tolleranza di fabbricazione

Manufacturing tolerance

DIN 17615

Tolleranza rettilinea

Straight tolerance

1,5 mm / 2 m

Tolleranza di torsione

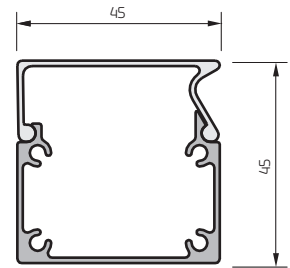
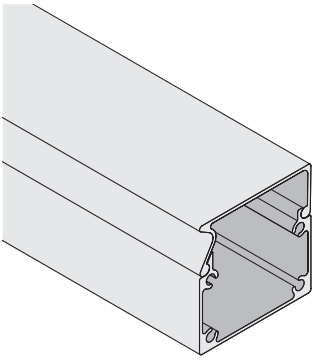
Torsional tolerance

1,5 mm / 2 m

	Momento d'inerzia		Modulo di resistenza		Area	Peso	Cava del profilo	Codice	Lunghezza barra
	Moment of inertia		Section modulus						
	I [cm ⁴]		W [cm ³]		[mm ²]	[Kg/m]	[mm]		
	x	y	x	y					
18,5x32	2.62	1.15	1.45	1.24	280.30	0.76	9	PR1850329	6020
18,5x45	5.42	1.63	5.86	1.76	350.90	0.95	9	PR1850459	6020
20x20	0.66	0.66	0.66	0.66	154.5	0.42	6	PR02002006	6020
20x40	4.40	1.16	2.20	1.16	266.72	0.72	6	PR02004006	6020
30x30	2.77	2.77	1.85	1.85	300.10	0.81	8	PR03003008	6020
30x30 C01	3.09	2.79	1.97	1.86	317.10	0.86	8	PR030C01	6020
30x30 C02	2.96	2.96	1.94	1.94	310.60	0.84	8	PR030C02	6020
30x30R	2.97	1.95	1.98	1.56	299.40	0.81	8	PR030030R	6020
30x60	19.05	5.25	6.35	3.50	540.30	1.46	8	PR03006008	6020
30x90	59.80	7.80	13.29	5.20	670.15	1.82	8	PR03009008	6020
40x40	9.09	9.09	4.54	4.54	631.58	1.70	8	PR04004008	6020
40x80	68.56	16.75	17.14	8.37	1098.55	2.97	8	PR04008008	6020
60x60	3.96	3.96	1.32	1.32	1023.00	2.76	8	PR06006008	6020
45x45	13.30	13.30	5.91	5.91	684.90	1.86	8	PR04504508	6020
45x45 L	11.62	11.62	5.16	5.16	591.00	1.60	10	PR045045L	6020
45x45 P	14.50	14.50	6.44	6.44	772.10	2.09	10	PR045045P	6020
45x45 C01	11.29	11.72	4.80	5.20	622.90	1.69	10	PR045C01	6020
45x45 C02	11.61	11.61	4.94	4.94	625.60	1.70	10	PR045C02	6020
45x45 R	12.39	8.72	3.95	2.78	647.40	1.75	10	PR045045R	6020
45x45 X	12.03	12.03	5.34	5.34	568.20	1.54	10	PR045045X	6020
45x90	95.21	24.73	21.15	10.99	1143.00	3.10	8	PR04509008	6020
45x90 L	90.03	21.35	20.00	9.49	1069.30	2.90	10	PR045090L	6020
45x90 P	121.70	31.70	27.04	14.09	1497.78	4.06	10	PR045090P	6020
45x90 C02	100.40	24.80	22.31	11.02	1172.40	3.18	10	PR045090C02	6020
45x135 P	378.00	46.30	56.00	20.58	2127.60	5.76	10	PR045135P	6020
45x180 P	789.10	53.87	87.68	23.94	2539.70	6.87	10	PR045180P	6020
45x60 P	36.27	21.70	12.09	9.64	1086.03	2.94	10	PR045060P	6020
60x60 L	35.53	35.53	11.84	11.84	969.40	2.62	10	PR060060L	6020
60x60 P	52.01	52.01	17.34	17.34	1497.00	4.06	10	PR060060P	6020
60x90 P	209.30	88.34	46.51	29.45	2439.40	6.61	10	PR060090P	6020
90x90 L	196.10	196.10	43.58	43.58	2110.40	5.72	10	PR090090L	6020
90x90 P	288.60	288.60	64.13	64.13	3662.92	9.93	10	PR090090P	6020
22.5x180 P	577.40	12.25	64.15	10.65	2168.40	5.88	8-10	PR225180P	6020
90x180 P	1907.00	509.60	211.89	113.24	5824.20	15.78	10	PR090180P	6020
180x180 P	3212.00	3212.00	356.89	356.89	7334.00	19.80	10	PR180180P	6020

Profilo canalina 45 / Profile with channel 45

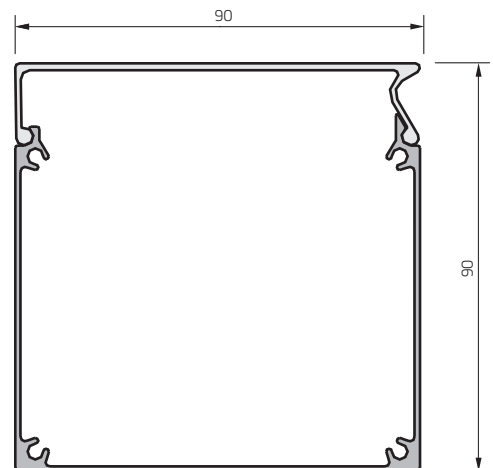
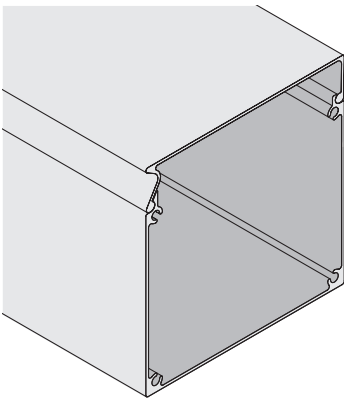
Codice / Code **PRCA45**



Lunghezza barra 3000 mm

Profilo canalina 90 / Profile with channel 90

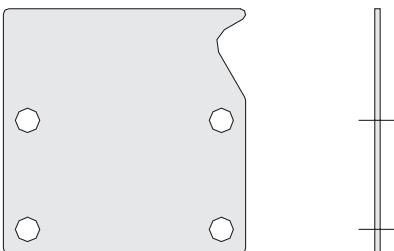
Codice / Code **PRCA90**



Lunghezza barra 3000 mm

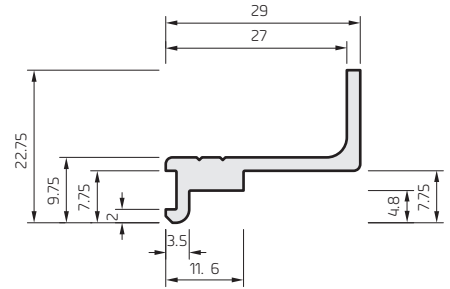
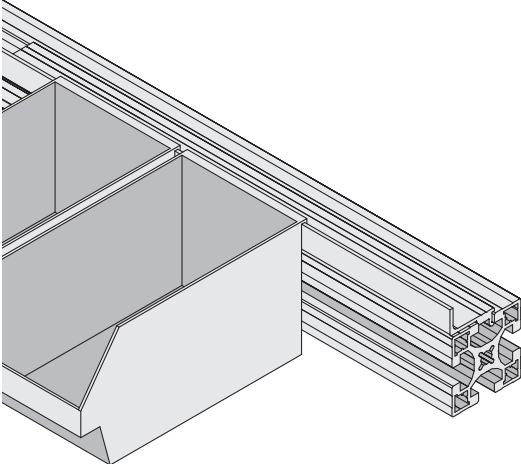
Tappi per canaline / Plugs for profiles with channels

Codice / Code **TACCA45**
TACCA90



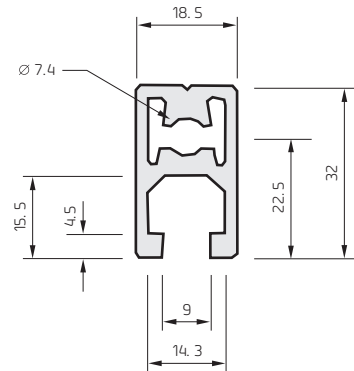
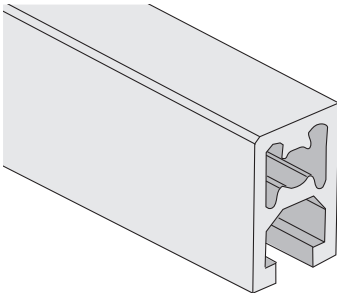
Profilo per cassette / Profile for cases

Codice / Code **PR010C**



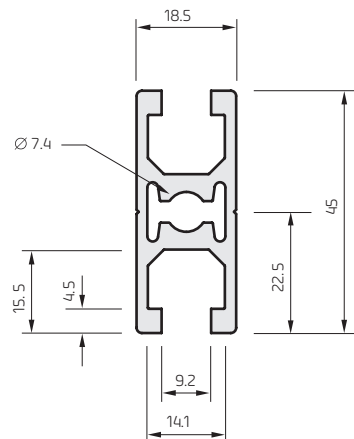
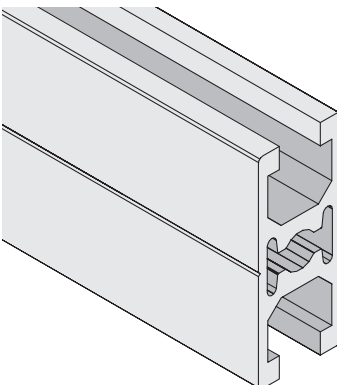
Codice / Code **PR1850329**

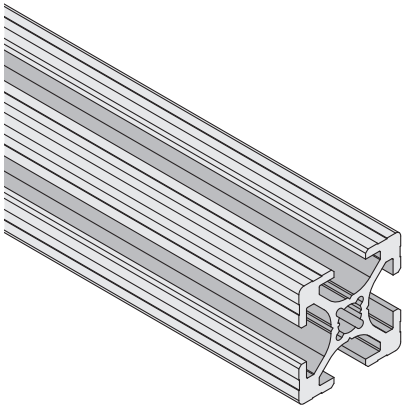
18,5x32



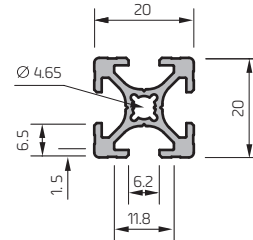
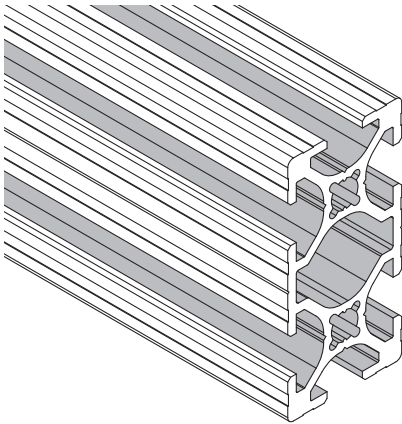
Codice / Code **PR1850459**

18,5x45

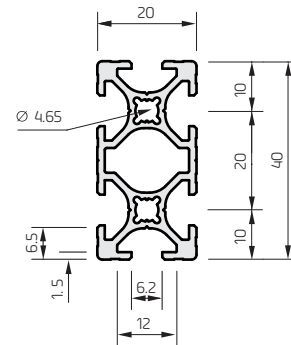
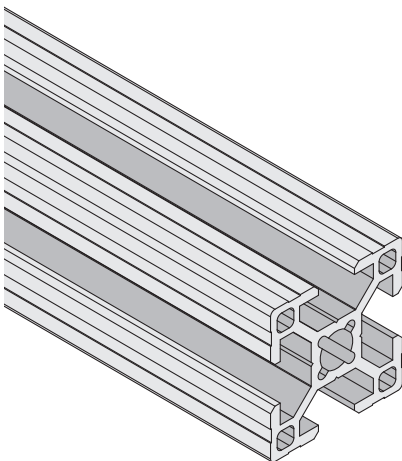


Codice / Code **PR02002006**

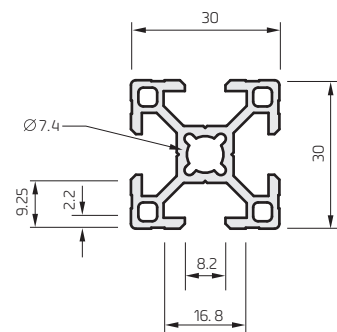
20x20

Codice / Code **PR02004006**

20x40

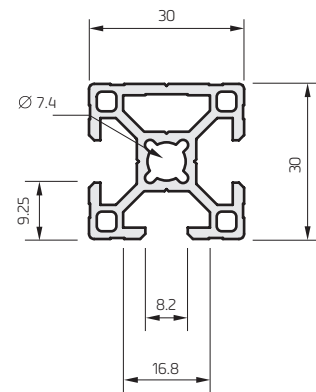
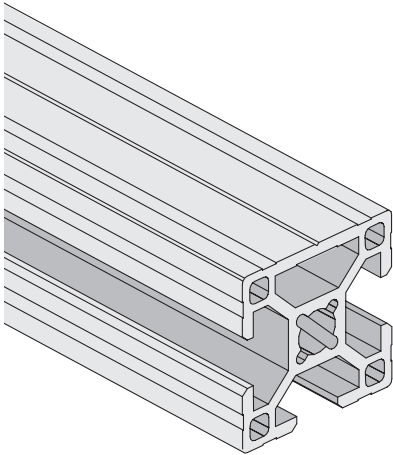
Codice / Code **PR0300308**

30x30



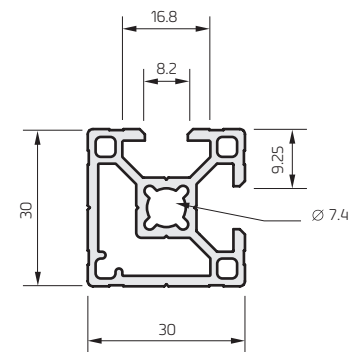
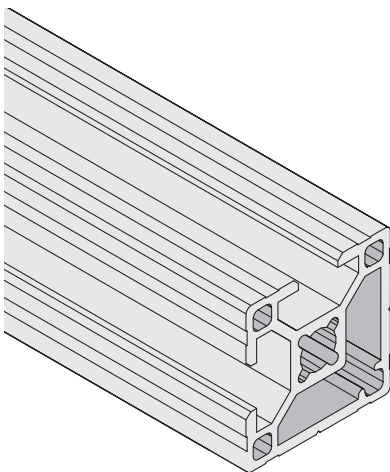
Codice / Code **PR030C01**

30x30C01



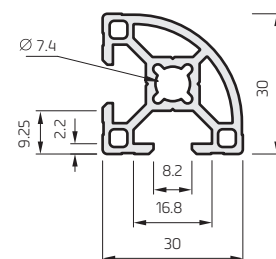
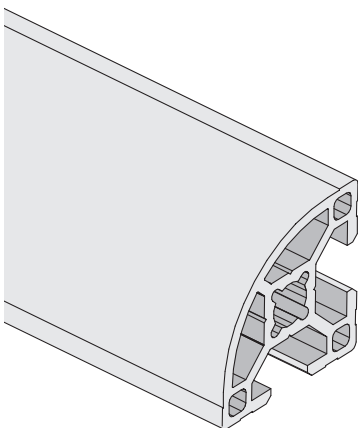
Codice / Code **PR030C02**

30x30C02



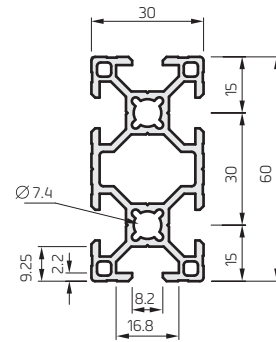
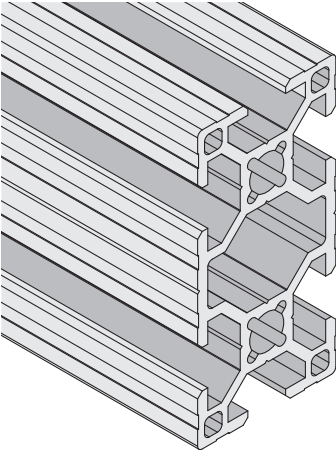
Codice / Code **PR030030R**

30x30R

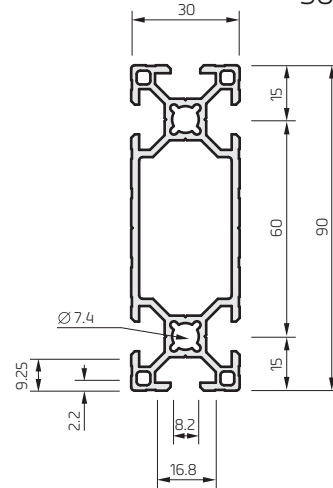
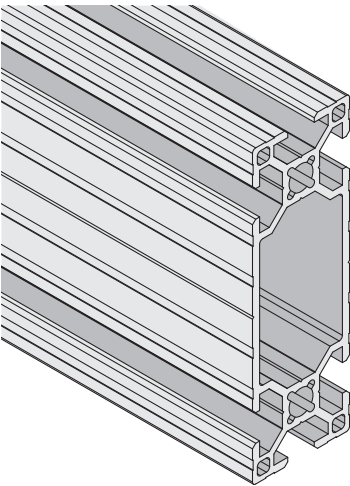


Codice / Code **PR0300608**

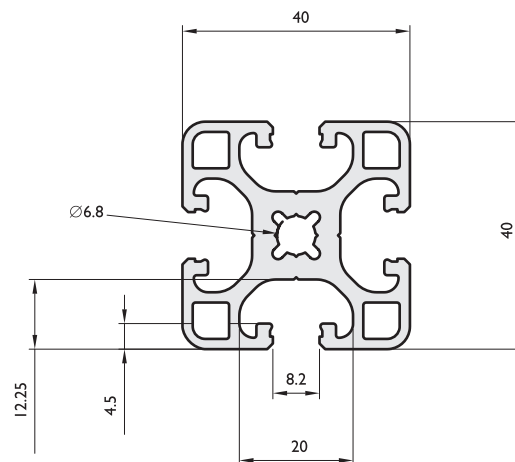
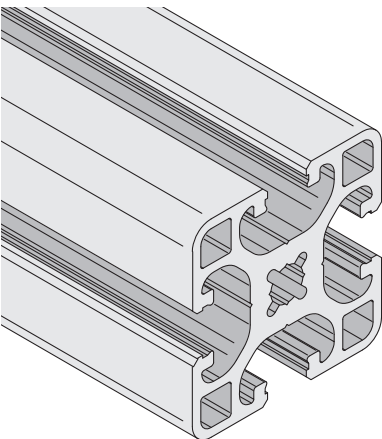
30x60

Codice / Code **PR0300908**

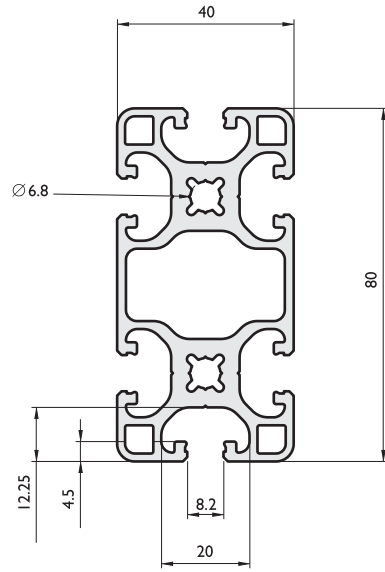
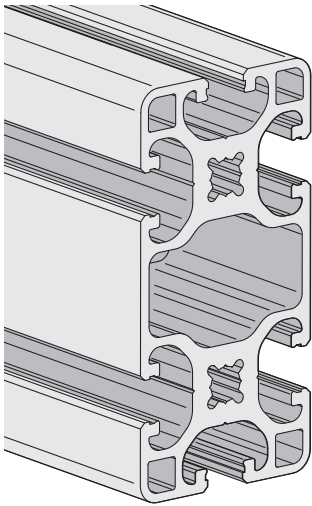
30x90

Codice / Code **PR0400408**

40x40



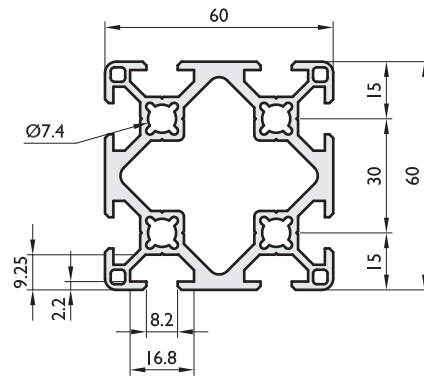
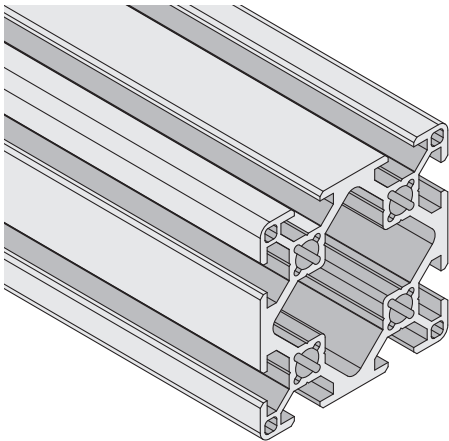
Codice / Code **PR0400808**



40x80



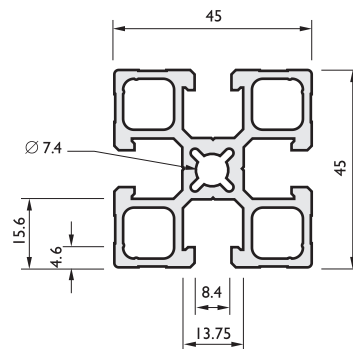
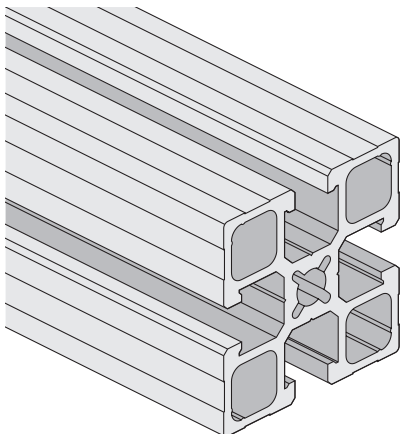
Codice / Code **PR0600608**



60x60



Codice / Code **PR0450458**

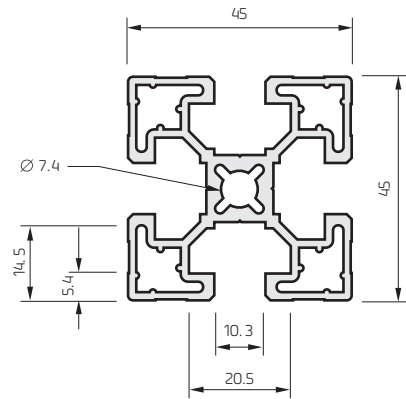
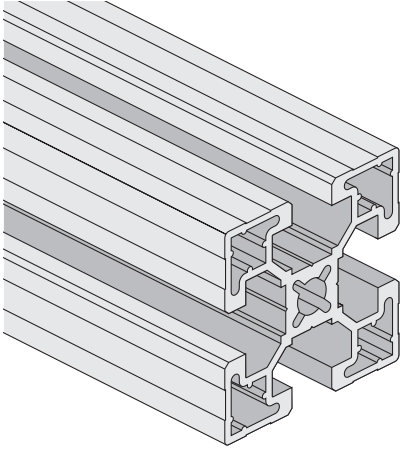


45x45

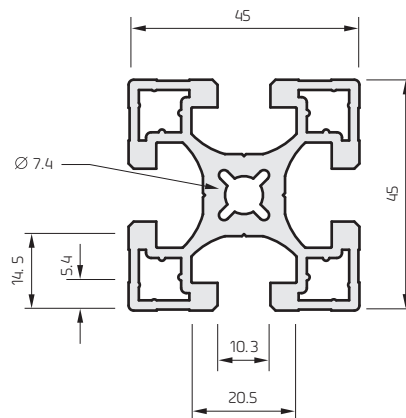
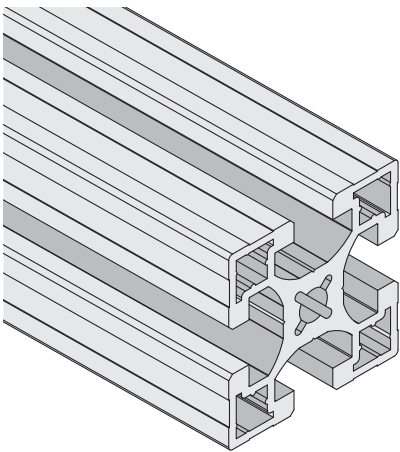


Codice / Code **PR045045L**

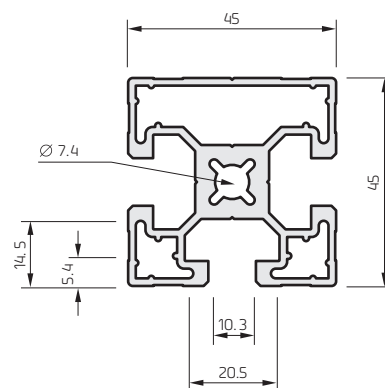
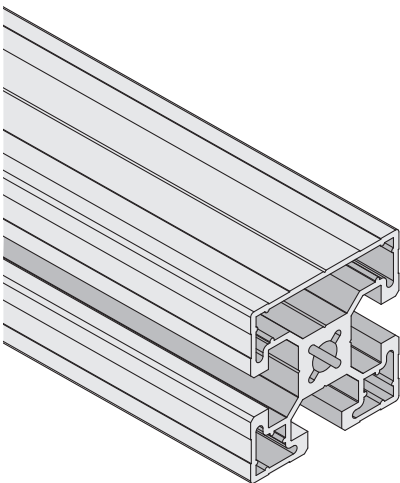
45x45L

Codice / Code **PR045045P**

45x45P

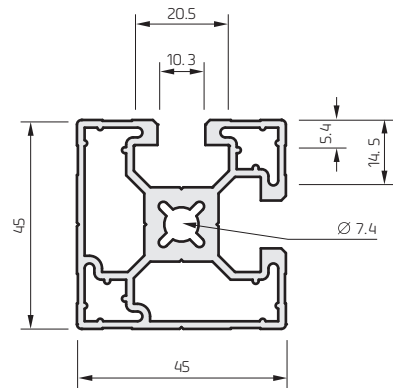
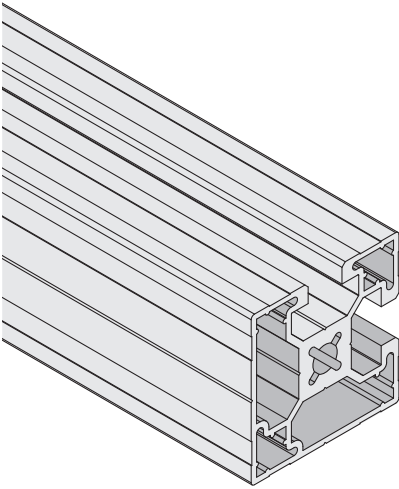
Codice / Code **PR045C01**

45x45C01



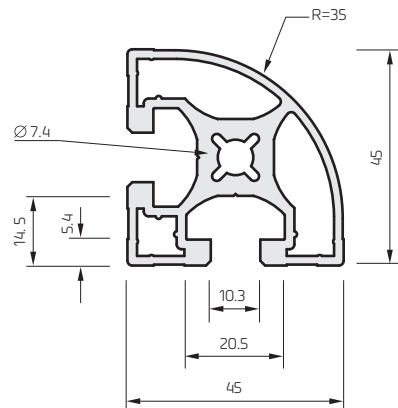
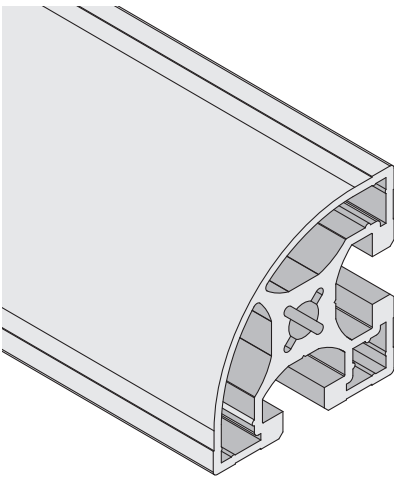
Codice / Code **PRO45C02**

45x45C02



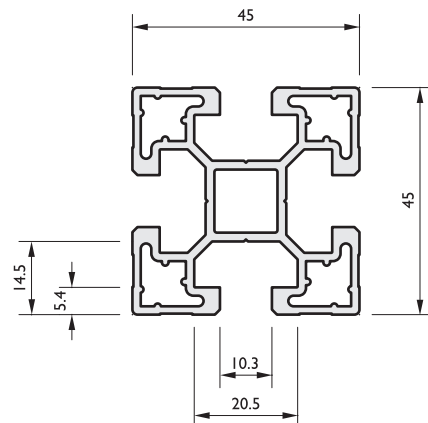
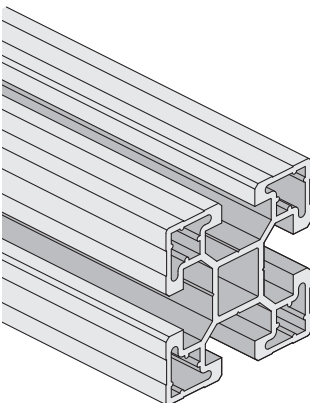
Codice / Code **PRO45045R**

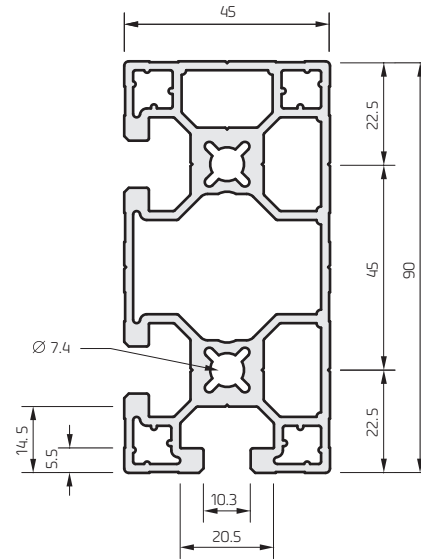
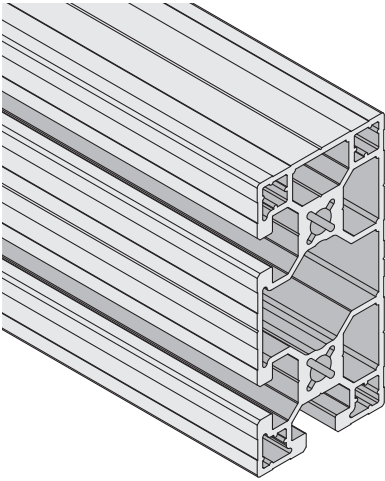
45x45R



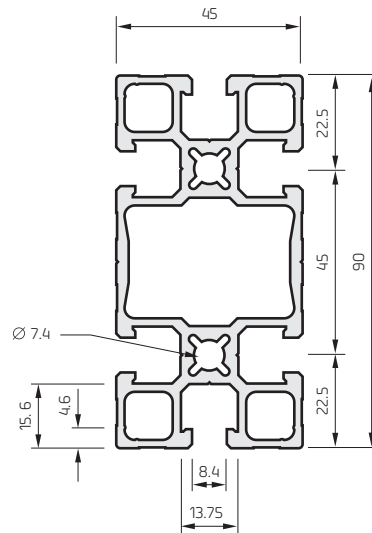
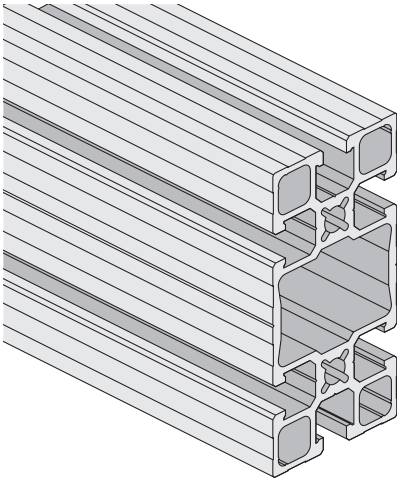
Codice / Code **PRO45045X**

45x45

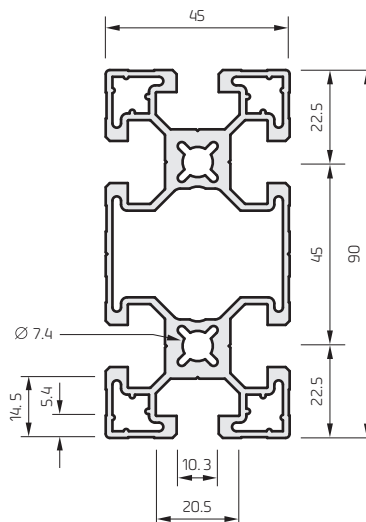
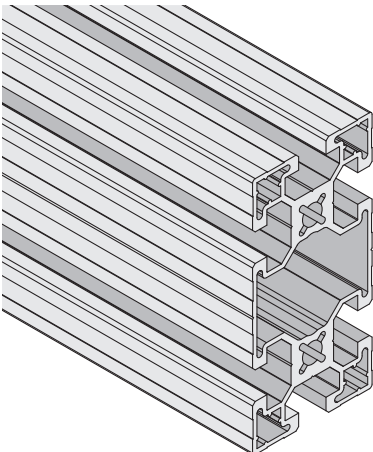


Codice / Code **PR045090C02**

45x90C02

Codice / Code **PR0450908**

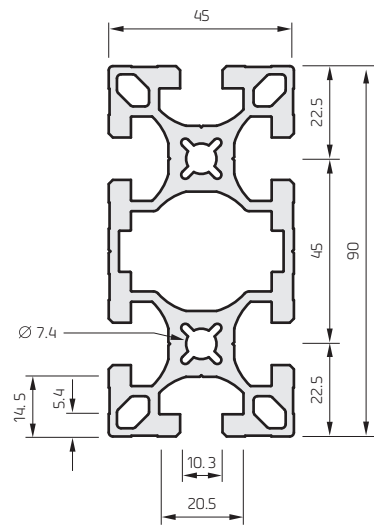
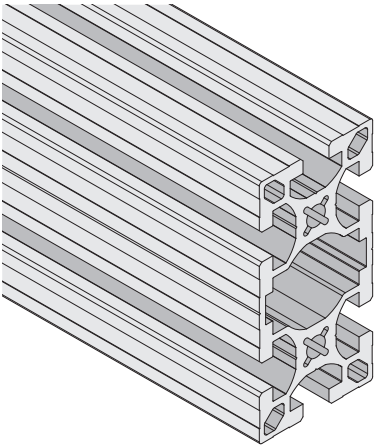
45x90

Codice / Code **PR045090L**

45x90L



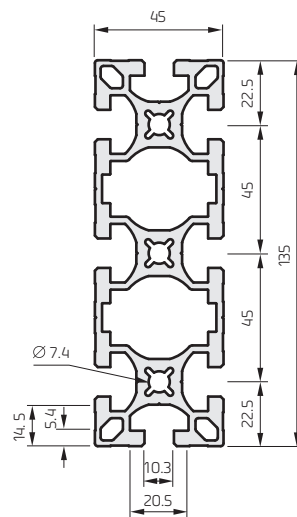
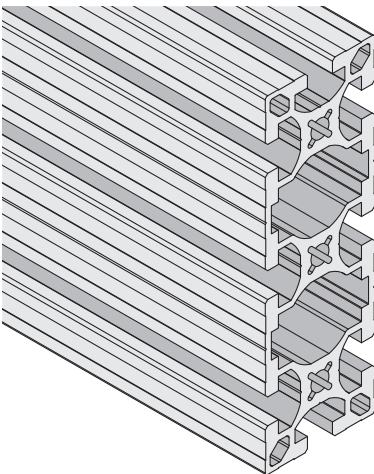
Codice / Code **PR045090P**



45x90P



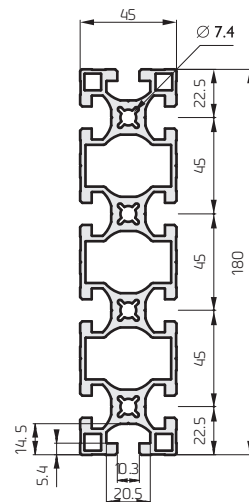
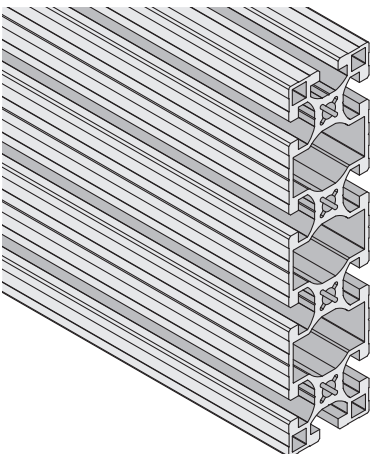
Codice / Code **PR045135P**



45x135P



Codice / Code **PR0450180P**

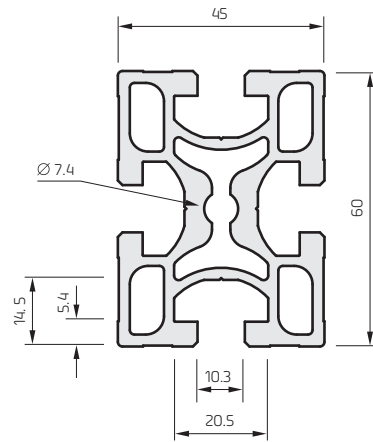
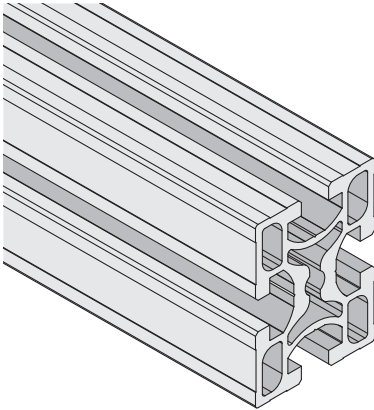


45x180P

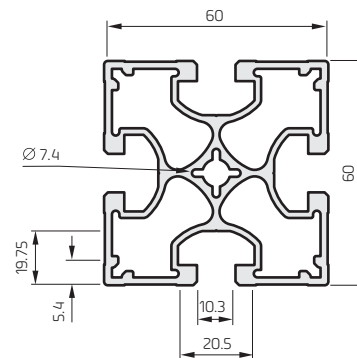
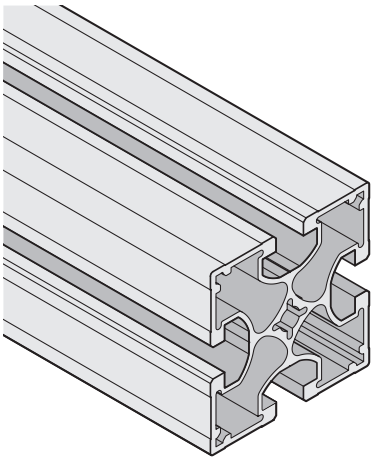


Codice / Code **PR045060P**

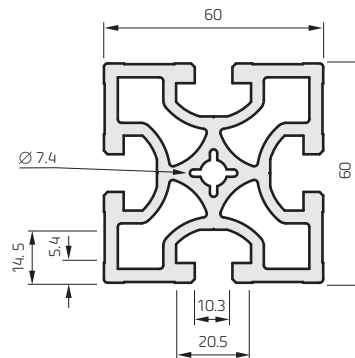
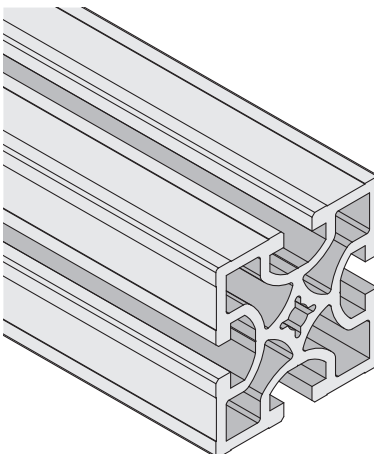
45x60P

Codice / Code **PR060060L**

60x60L

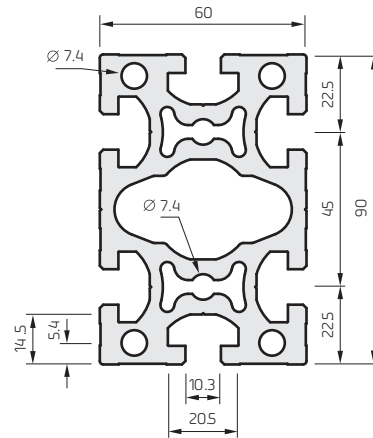
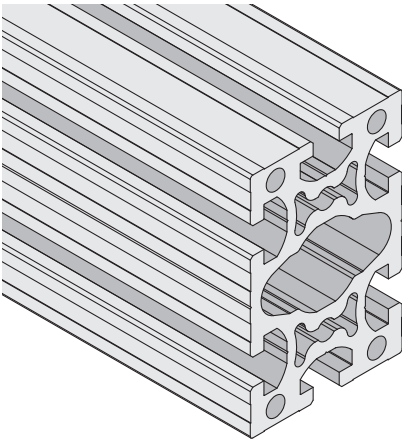
Codice / Code **PR060060P**

60x60P



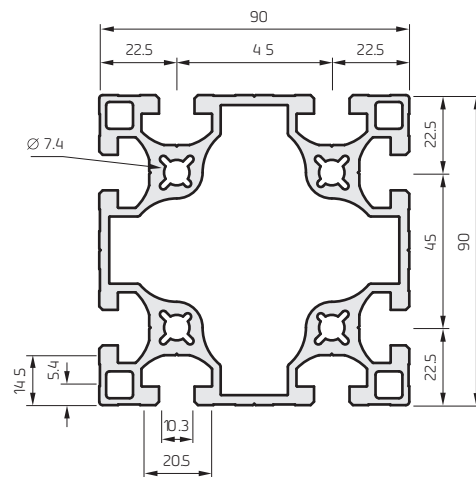
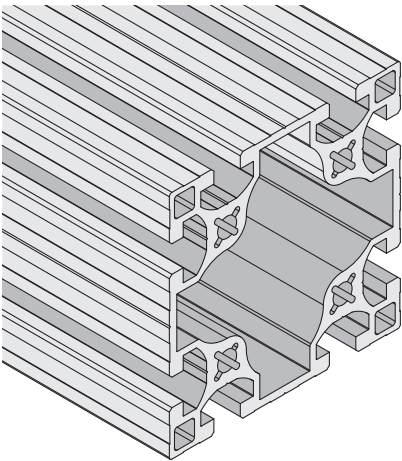
Codice / Code **PR060090P**

60x90P



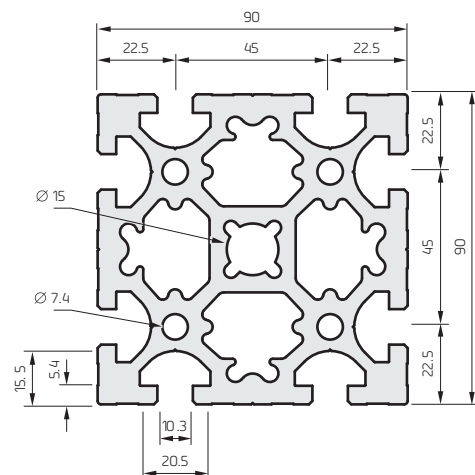
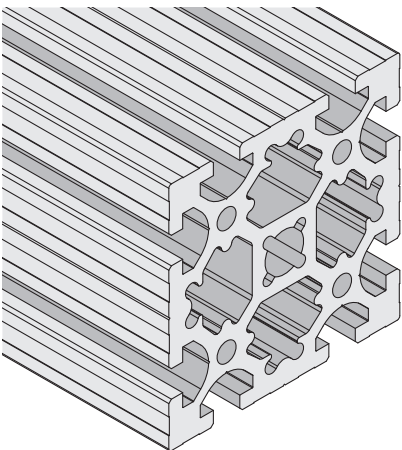
Codice / Code **PR090090L**

90x90L



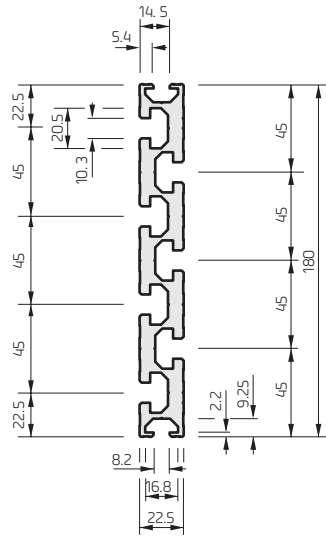
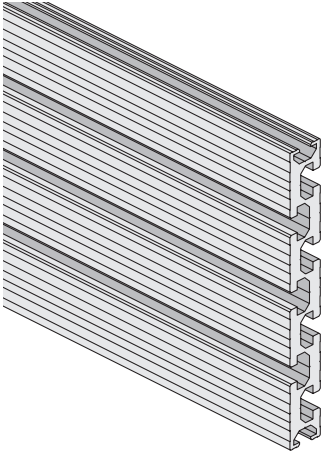
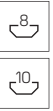
Codice / Code **PR090090P**

90x90P



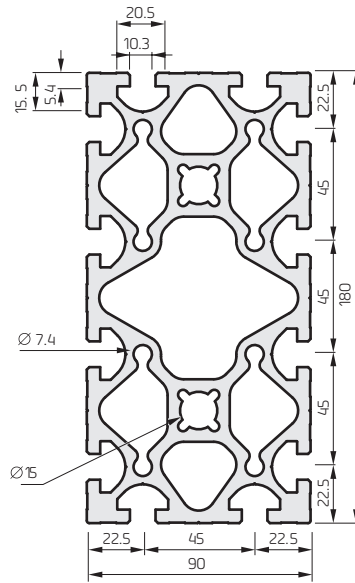
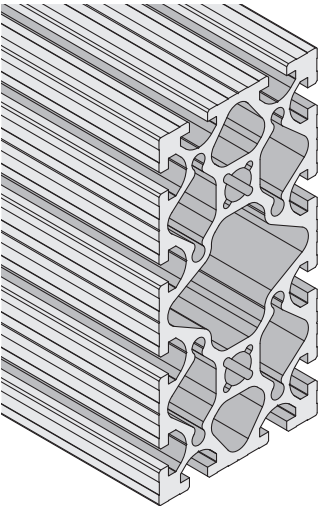
Codice / Code **PR225180P**

22.5x180P



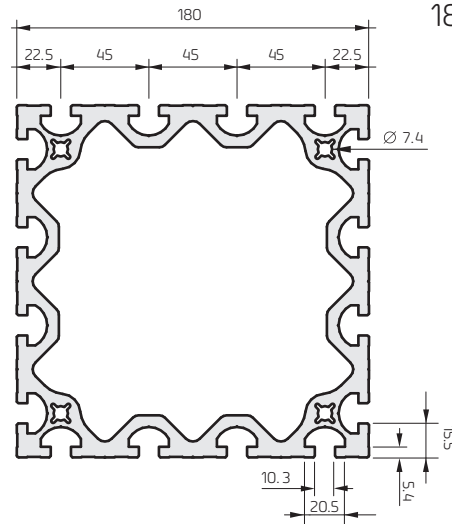
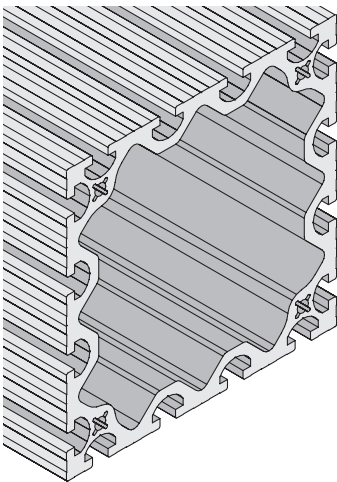
Codice / Code **PR090180P**

90x180P

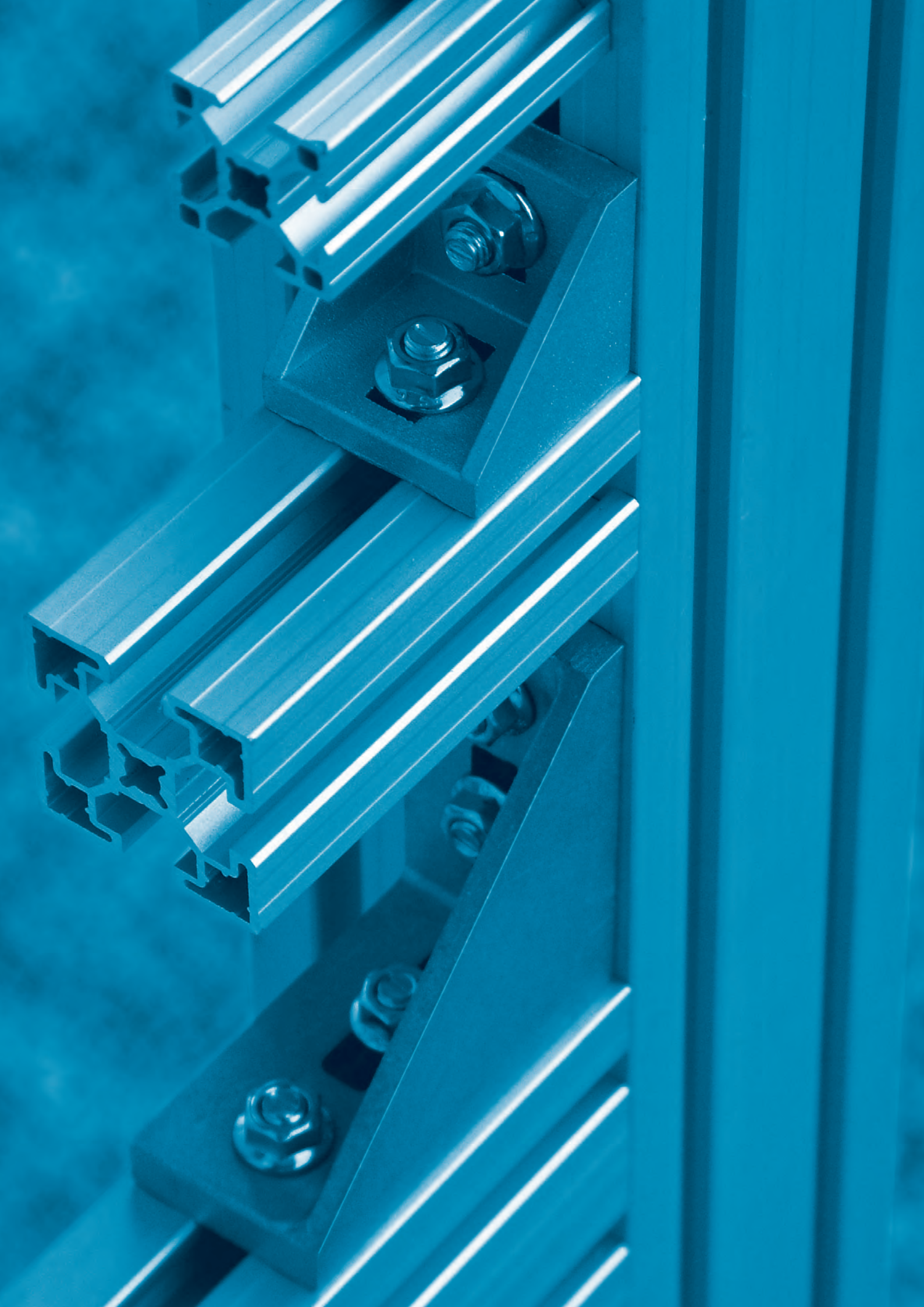


Codice / Code **PR180180P**

180x180P







Vite testa cilindrica / Cheese-headed screw

Codice / Code

M5x16	VTCEI0516
M5x20	VTCEI0520
M6x16	VTCEI0616
M6x20	VTCEI0620
M6x30	VTCEI0630
M8x16	VTCEI0816
M8x20	VTCEI0820
M8x25	VTCEI0825
M8x40	VTCEI0840



Vite testa bombata / Button-head screw

Codice / Code

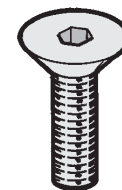
M5x10	VTBEI0510
M5x12	VTBEI0512
M5x16	VTBEI0516
M5x20	VTBEI0520
M5x25	VTBEI0525
M6x10	VTBEI0610
M6x12	VTBEI0612
M6x15	VTBEI0615
M6x20	VTBEI0620
M6x25	VTBEI0625
M8x10	VTBEI0810
M8x14	VTBEI0814
M8x20	VTBEI0820
M8x25	VTBEI0825
M8x30	VTBEI0830



Vite testa svasata / Counter-sunk-head screw

Codice / Code

M4x40	VTSEI0440
M6x16	VTSEI0616
M6x20	VTSEI0620
M8x25	VTSEI0825
M8x35	VTSEI0835



Vite senza testa / Headless screw



Codice / Code

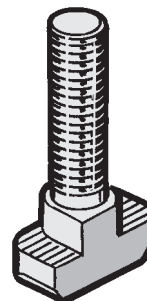
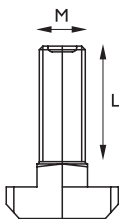
M6x8	VTGEI0608
M6x14	VTGEI0614
M8x14	VTGEI0814
M8x40	VTGEI0840



Vite testa martello per cava 8, 9 e 10

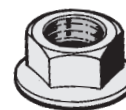
Screw with hammer head for slot 8, 9 and 10

Codice / Code	
	M6x20 VTM062030
	M8x25 VTM082509
	M8x25 VTM082510
	M8x45 VTM084510



Dado flangiato / Nut with flange

Codice / Code	
M6	DAEFL06
M8	DAEFL08



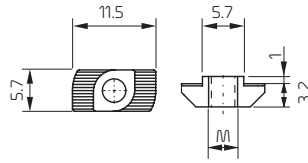
Dado a martello / Hammer nut

Codice / Code



M4

DAM0406



Codice / Code



M4

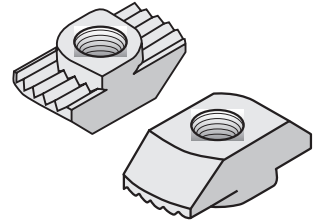
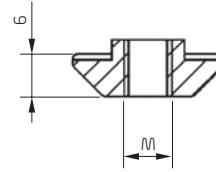
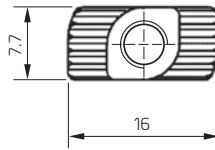
DAM0430

M5

DAM0530

M6

DAM0630



Codice / Code

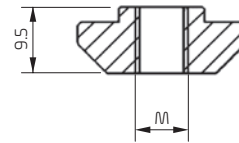
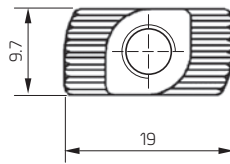


M5

DAM0509

M6

DAM0609



M4

DAM0410

M5

DAM0510


M6

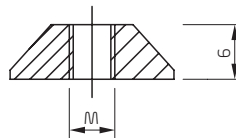
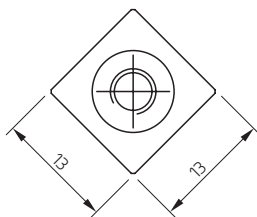
DAM0610

M8

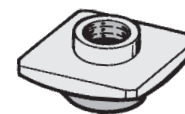
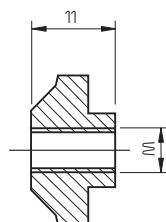
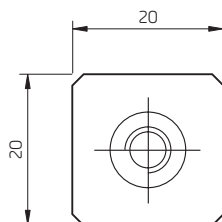
DAM0810

Dado quadro / Squared nut

Codice / Code	
	M4 DAQ0430
	M5 DAQ0530
	M6 DAQ0630
	M8 DAQ0830

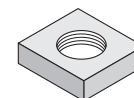
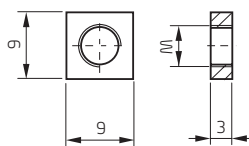




Codice / Code	
	M6 DAQ0610
	M8 DAQ0810

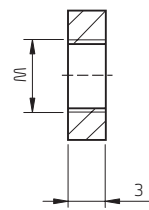
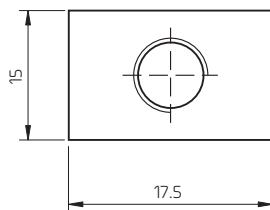


Dado quadro leggero / Squared light nut


Codice / Code	
	M4 DAQL0406
	M5 DAQL0506
	M6 DAQL0606

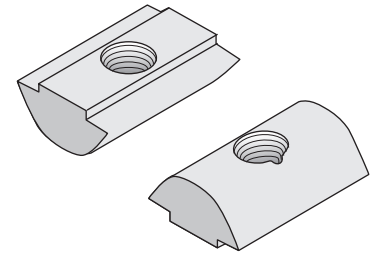
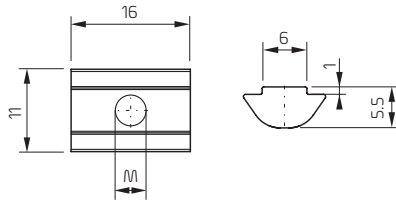



Codice / Code	
	M3 DAQL033010
	M4 DAQL043010
	M5 DAQL053010
	M6 DAQL063010
	M8 DAQL083010

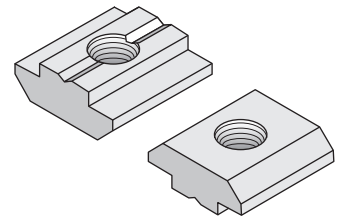
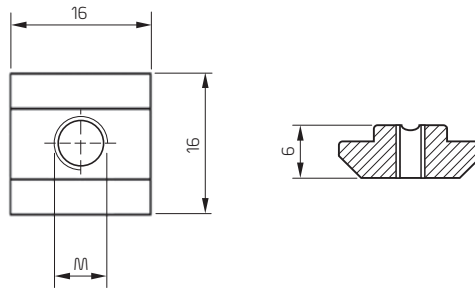



Dado a "T" / "T" nut

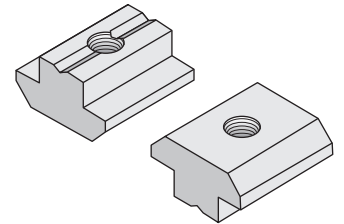
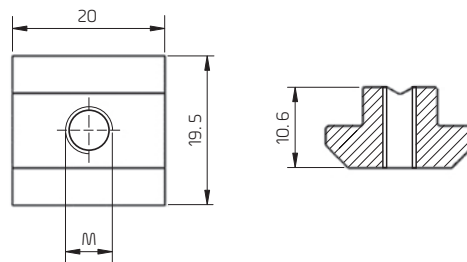
Codice / Code	
	M4 DAT0406
	M5 DAT0506
	M6 DAT0606



Codice / Code	
	M4 DAT0430
	M5 DAT0530
	M6 DAT0630
	M8 DAT0830



Codice / Code	
	M4 DAT0410
	M5 DAT0510
	M6 DAT0610
	M8 DAT0810



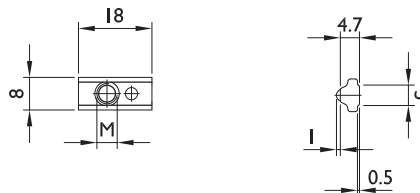
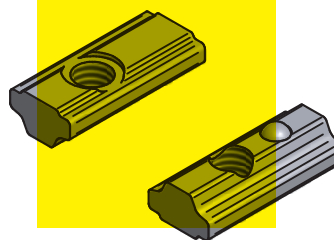
Dado a molla / Spring nut

Codice / Code



M4
M5

DATM0406
DATM0506

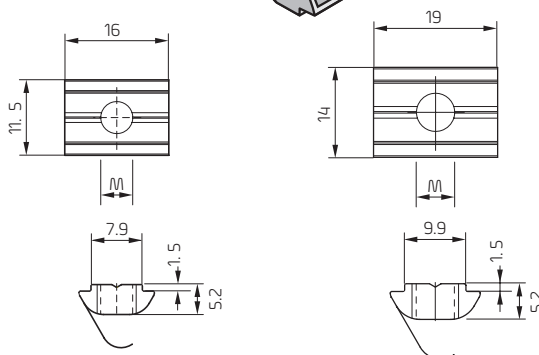
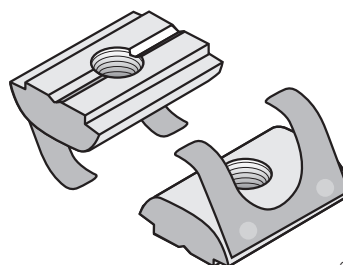


Codice / Code



M4
M5
M6
M8

DATM0430
DATM0530
DATM0630
DATM0830

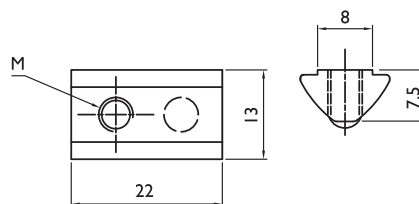
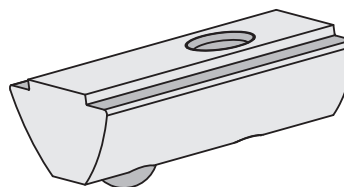


Codice / Code


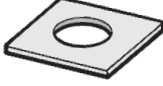


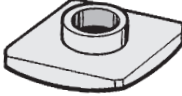



M5
M6
M8

DATM0540
DATM0640
DATM0840



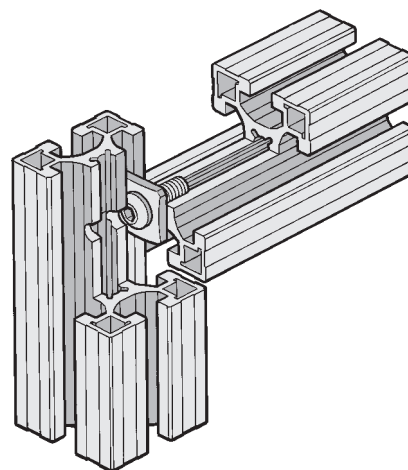
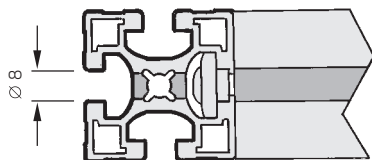
Rondella per cava 8 e 10 / Washer for slot 8 and 10

		Codice / Code		
	M8	ROQ0830		
	M8	ROQ0810S		
	M8	ROQ0810		
	M6	ROTOU06		
	M8	ROTOU08		

Kit di fissaggio di testa per cava 6, 8 e 10

Head fixing kit for slot 6, 8 and 10

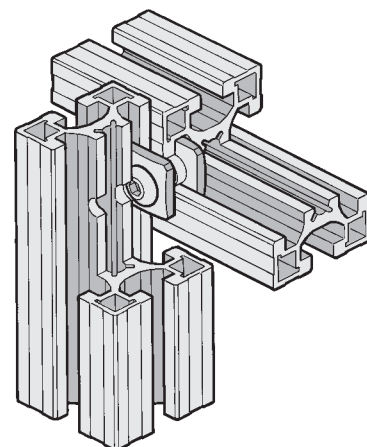
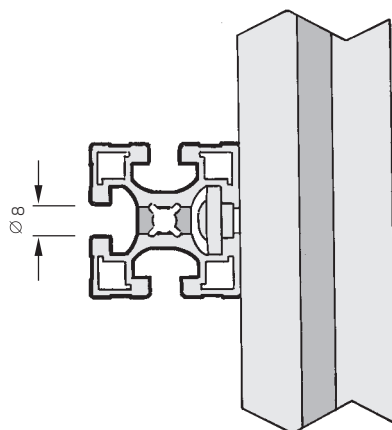
Codice / Code

**KT001****KT002****KT003**

Kit di fissaggio laterale per cava 8 e 10

Side fixing kit for slot 8 and 10

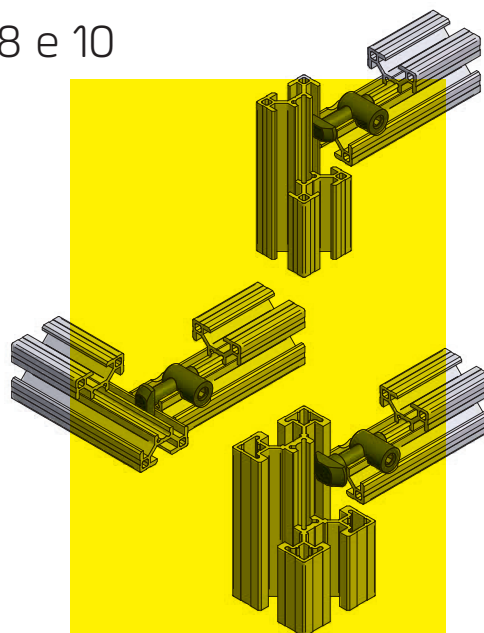
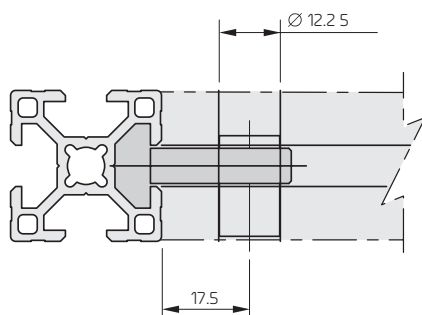
Codice / Code

**KL002****KL003**

Kit di fissaggio di testa profili per cava 8 e 10

Fixing kit for slot 8 and 10

Codice / Code

**KX002****KX00290****KX0020810**

Viti e dadi compresi nella fornitura / Screws and nuts are included

Kit di fissaggio leggero per cava 8 e 10 Fixing light kit for slot 8 and 10

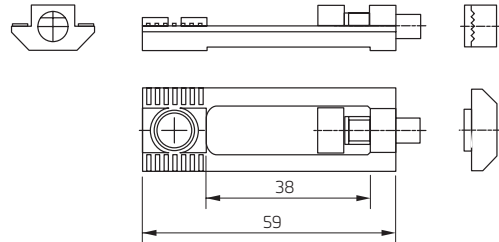
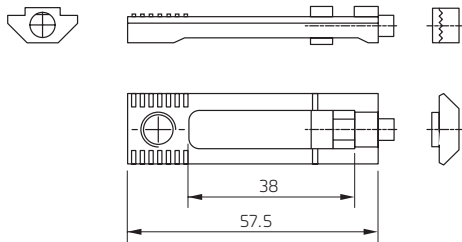
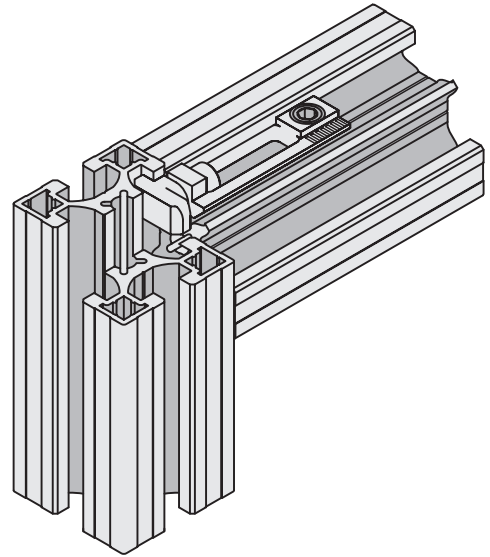
Codice / Code



KTL30



KTL10



Viti e dadi compresi nella fornitura / Screws and nuts are included

Kit di fissaggio medio per cava 8 (40) e 10 Fixing kit medium for slot 8 (40) and 10

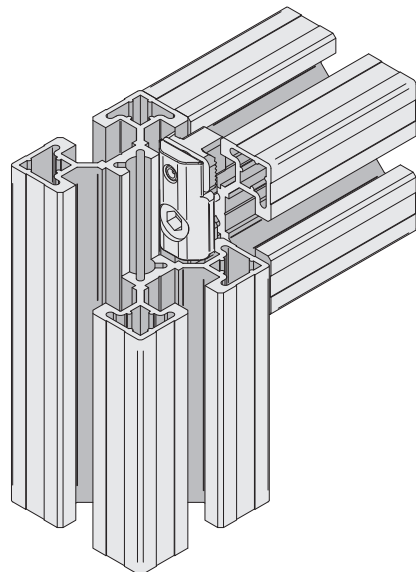
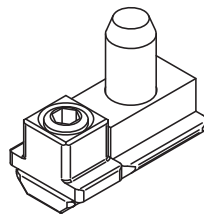
Codice / Code



KTMS40



KTMS10



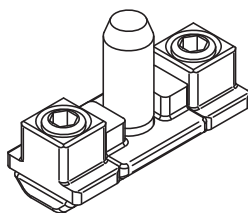
Codice / Code



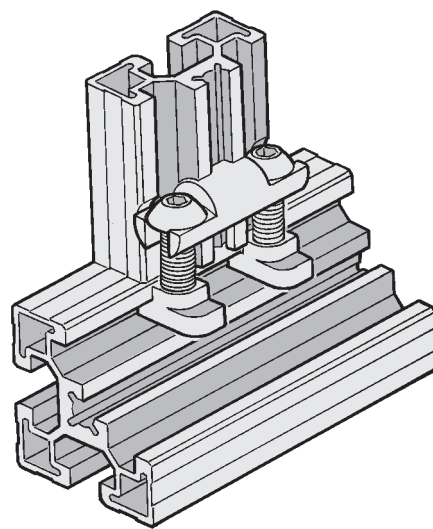
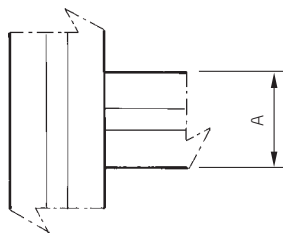
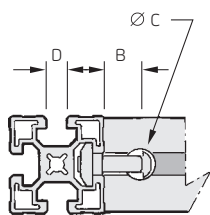
KTMD40



KTMS10



Spine di tiraggio a perno / Draught pins



A

B

ØC

D

Viti
ScrewsDado
NutCodice
Code

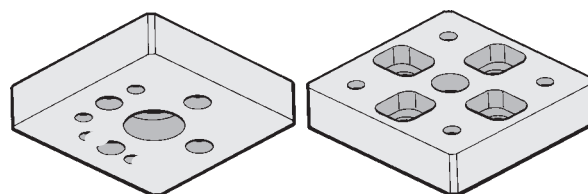
30	15	11.20	8	VTBEI0520	DAM0530
90	15	11.20	8	VTBEI0520	DAM0530
45	17	15.25	10	VTBEI0830	DAM0810
60	17	15.25	10	VTBEI0830	DAM0810
90	17	15.25	10	VTBEI0830	DAM0810
180	17	15.25	10	VTBEI0830	DAM0810

SP030151130**SP090151130****SP045171510****SP060171510****SP090171510****SP180171510**

Viti e dadi esclusi dalla fornitura / Screws and nuts not included

Giunto frontale / Frontal joint

Fornitura standard - Il kit di giunzione viene fornito completo di tutti gli elementi di fissaggio
Standard supply - The joint kit is supplied with all the fixing elements



A B C D E F

Esempio di montaggio / Assembly example

45	45	10	28	28	10
----	----	----	----	----	----

Codice / Code **GIF0100**

45	60	10	28	43	10
----	----	----	----	----	----

Codice / Code **GIF0200**

45	45	10	28	28	10
----	----	----	----	----	----

Codice / Code **GIF0101**

45	60	10	28	43	10
----	----	----	----	----	----

Codice / Code **GIF0201**

45	45	10	28	28	10
----	----	----	----	----	----

Codice / Code **GIF0102**

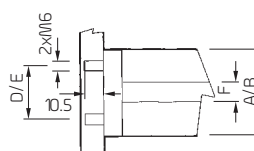
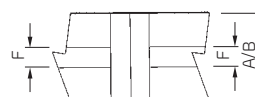
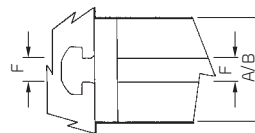
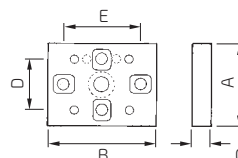
45	60	10	28	43	10
----	----	----	----	----	----

Codice / Code **GIF0202**



45	45	10	28	28	10
----	----	----	----	----	----

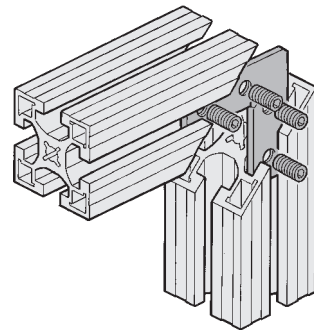
Codice / Code **GIF0103**

45	60	10	28	43	10
----	----	----	----	----	----

Codice / Code **GIF0203**

Giunto esterno 90° / External joint 90°

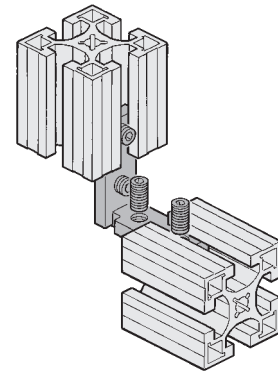
		Grano / Screw	Codice / Code
	Giunto esterno / External joint	VTGEI0608	GIE9030
	Giunto esterno / External joint	VTGEI0814	GIE9010



Grani esclusi dalla fornitura / Screws not included


Giunto interno 90° / Inner joint 90°

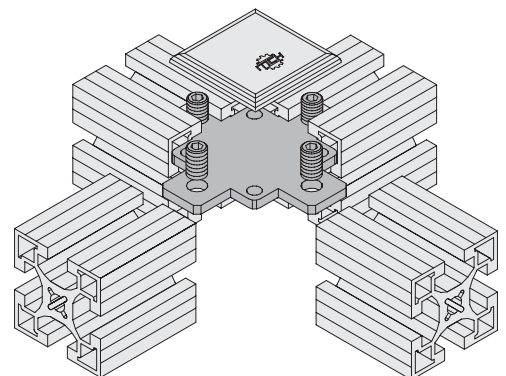
		Grano / Screw	Codice / Code
	Giunto interno / Inner joint	VTGEI0608	GII9030
	Giunto interno / Inner joint	VTGEI0814	GII9010



Grani esclusi dalla fornitura / Screws not included

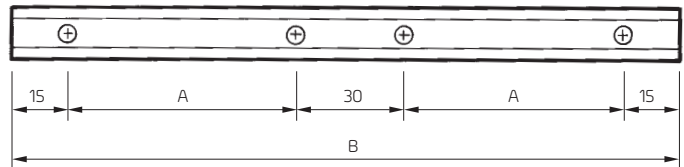
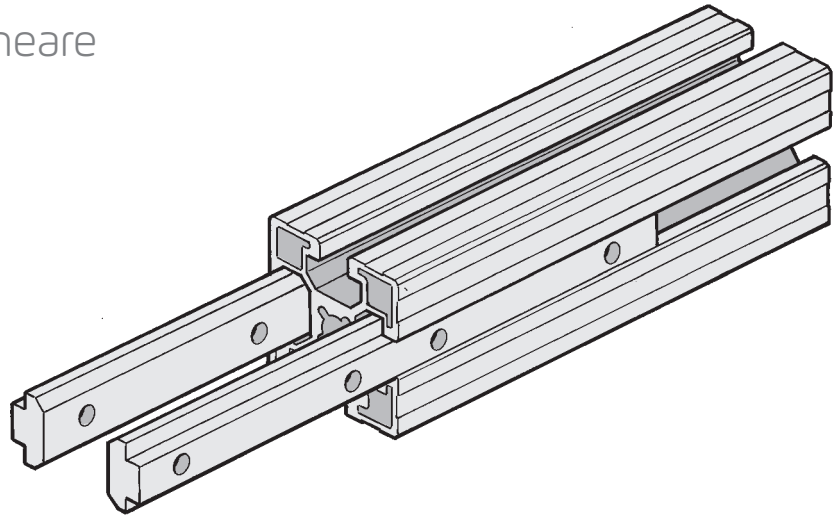
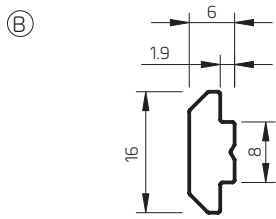
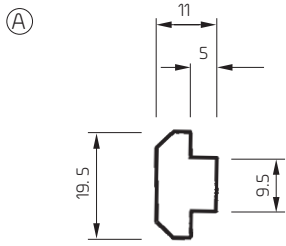
Giunto a croce per profilo 45x45 / Cross joint for profile 45x45



		Grano / Screw	Codice / Code
	Giunto a croce / Cross connector	VTGEI0814	GIC9010



Grani esclusi dalla fornitura / Screws not included

Giunto lineare / Giunto lineare



	A	B	Viti / Screws	Codice / Code	
	30	120	VTGEI0608	GIL3030	(B)
		3500		GIL0030 - 3500	(B)
	60	180	VTGEI0814	GIL6010	(A)
		3500		GIL0010 - 3500	(A)

Viti escluse dalla fornitura / Screws not included

Giunto sferico / Ball joint

Fornitura standard

Il giunto viene fornito completo della borchia

Dalla fornitura sono escluse le viti

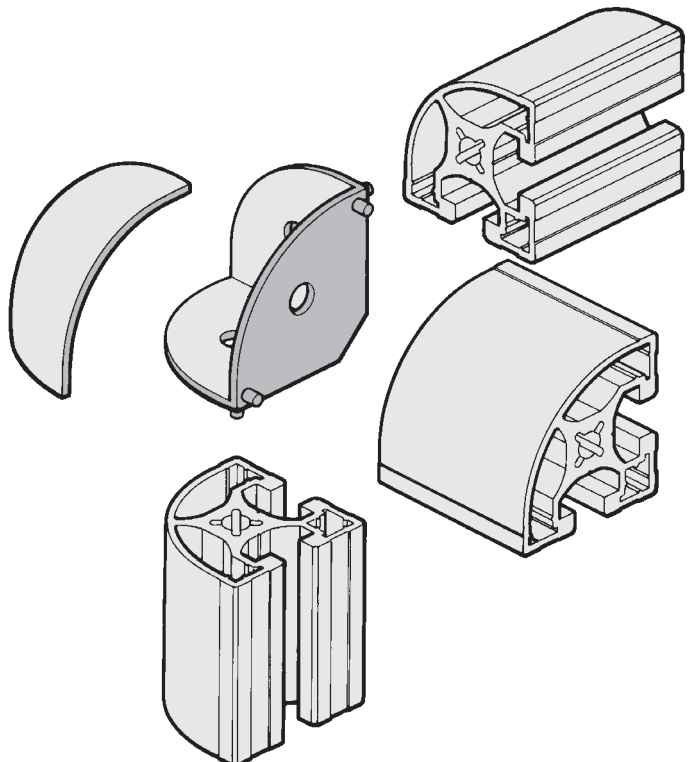
per il fissaggio del giunto ai profili

Standard supply

The joint is supplied together with the boss

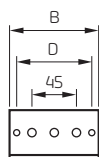
Screw used to fix the joint

to the profiles are not included



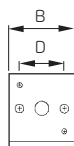
Profilo / Profile	Viti / Screws	Codice / Code
30x30R	VTBEI0825	GIS030R
45x45R	VTBEI0825	GIS045R

Giunto angolare 45° / Angular joint 45°



Profilo / Profile

45x90

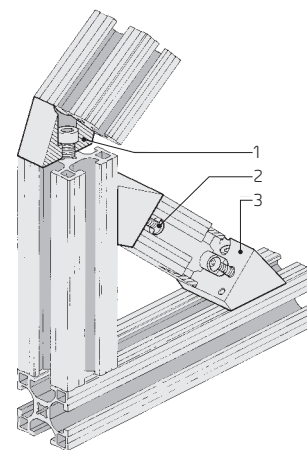
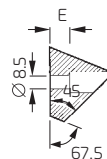
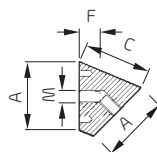


Profilo / Profile

30x30

45x45

45x60



Variabile ordine modello profilo
Possibilities of linking with profile

A	B	C	D	M	E	F	Vite	Perno	Vite	Spina	Vite	Dado
							Screw	Pin	Screw	Pin	Screw	Nut

30x30	30	30	28	19.5	M5	7.9	6.5	VTCEI0816	PE310	VTBEI0520	SP030151130	VTCEI0816	DAQ0830
-------	----	----	----	------	----	-----	-----	-----------	-------	-----------	-------------	-----------	---------

Codice / Code **GIA3030**

45x45L - 45x45P	45	45	44	31	M8	12.7	13.5	VTCEI0825	PE 414	VTBEI0830	SP045171510	VTCEI0825	DAM0810
-----------------	----	----	----	----	----	------	------	-----------	--------	-----------	-------------	-----------	---------

Codice / Code **GIA4545**

45x60P	45	60	44	46	M8	12.7	13.5	VTCEI0825	PE414	VTBEI0830	SP060171510	VTCEI0825	DAM0810
--------	----	----	----	----	----	------	------	-----------	-------	-----------	-------------	-----------	---------

Codice / Code **GIA4560**

45x90L - 45x90P	45	90	44	76	M8	12.7	13.5	VTCEI0825		VTBEI0830	SP090171510	VTCEI0825	DAM0810
-----------------	----	----	----	----	----	------	------	-----------	--	-----------	-------------	-----------	---------

Codice / Code **GIA4590**

Viti, dadi, spine e perni esclusi dalla fornitura / Screw, nuts, bolts and pins not included

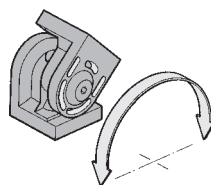
Snodo / Articulated joint

Fornitura standard

I kit sopra rappresentati sono comprensivi dello snodo con tutti gli elementi di fissaggio necessari

Standard supply

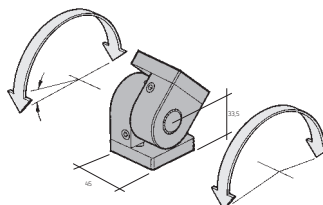
The articulated joint and all the necessary fixing elements are included in the above mentioned kits



Codice / Code **GIS450P**

185° rotazione libera

185° free rotation



Codice / Code **GIS0200**

180° passo 15°

180° flease 15°

185° rotazione libera

185° free rotation

Codice / Code **GIS451P**

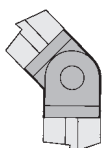
GIS0201

Codice / Code **GIS452P**

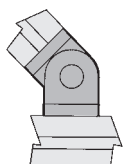
GIS0202

Codice / Code **GIS453P**

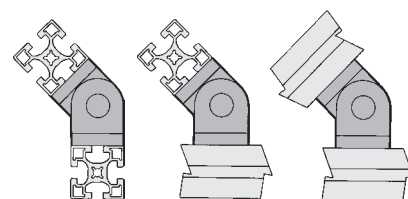
GIS0203



Esempio di montaggio Testa con testa
Assembly example Head to head



Esempio di montaggio Testa con fianco
Assembly example Head to side part



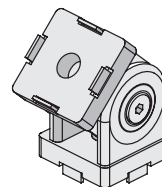
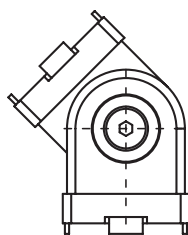
Esempio di montaggio Fianco con fianco
Assembly example Side to side

Snodo leggero 30 / Light articulated

Codice / Code



GIS030L



Snodo leggero 40 e 45 / Light articulated joint 40 and 45

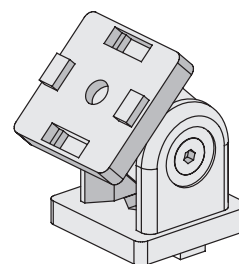
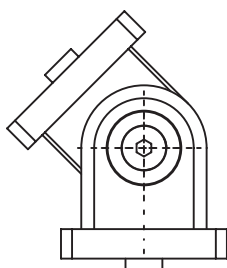
Codice / Code



GIS040L



GIS045L

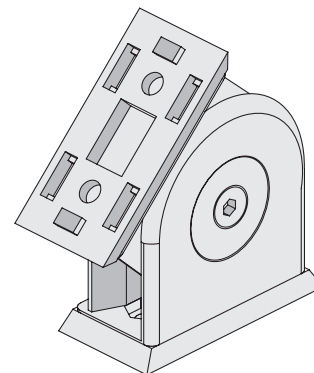
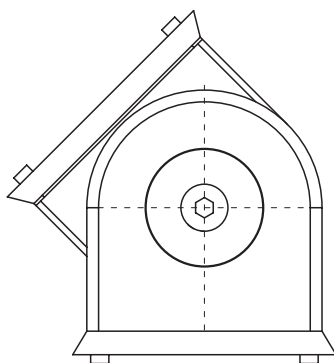


Snodo leggero 90 / Light articulated joint 90

Codice / Code



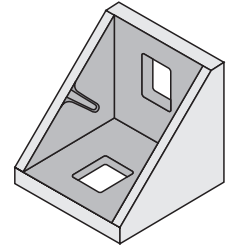
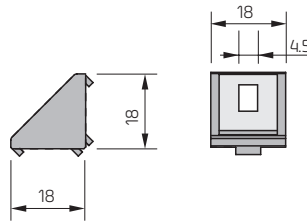
GIS090L



Squadre / Squares

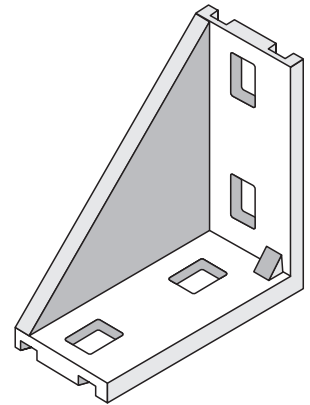
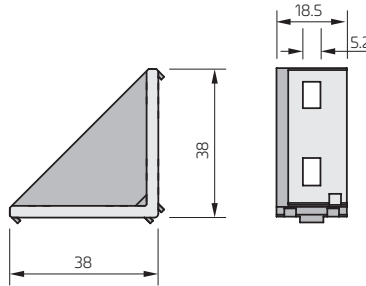
Codice / Code

18x18	ALL	SQ018018
-------	-----	-----------------



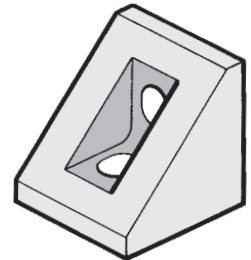
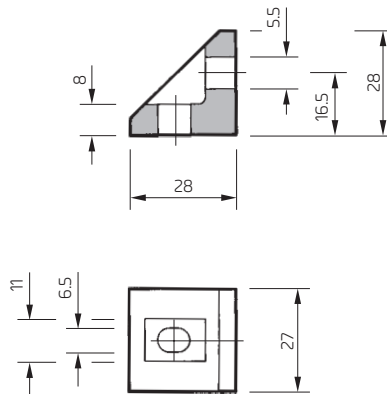
Codice / Code

38x18	ALL	SQ038018
-------	-----	-----------------



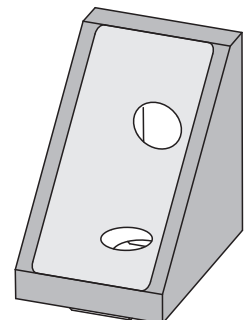
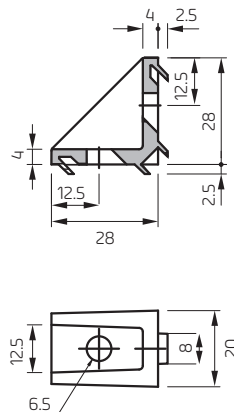
Codice / Code

28x27	PA6	SQ028027
-------	-----	-----------------



Codice / Code

28x20	ALL	SQ028020
-------	-----	-----------------

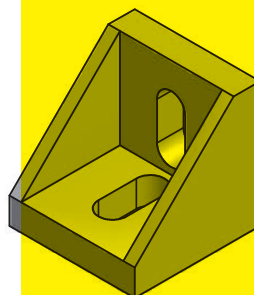
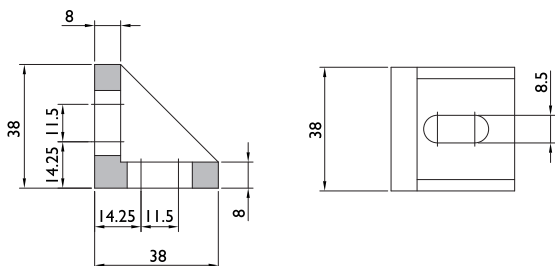


Viti escluse dalla fornitura / Screws not included

Codice / Code

40x40 ALL

SQ040040

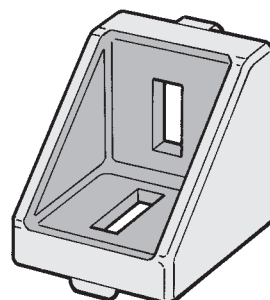
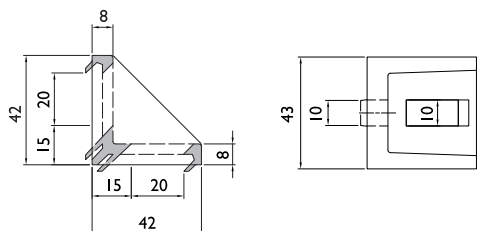


Viti escluse dalla fornitura / Screws not included

Codice / Code

42x43 ALL

SQ042042

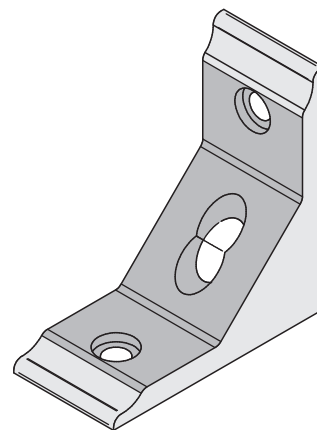
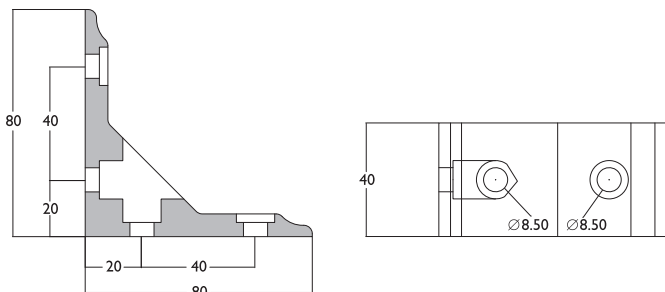


Viti escluse dalla fornitura / Screws not included

Codice / Code

40x80 ALL

SQ040080

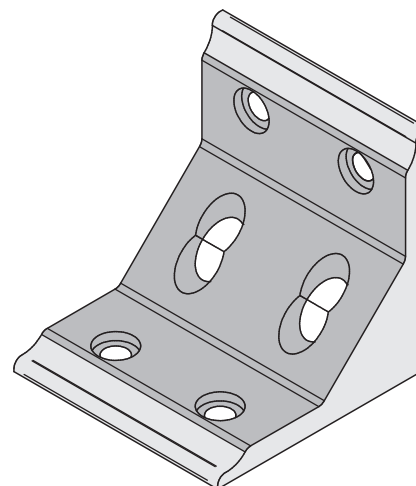
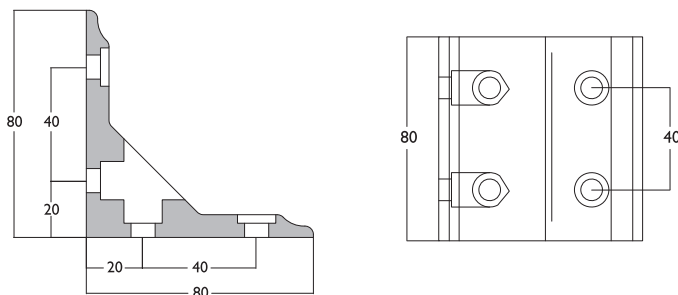


Viti escluse dalla fornitura / Screws not included

Codice / Code

80x80 ALL

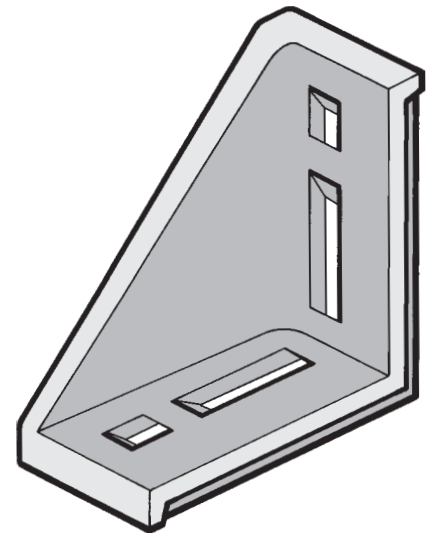
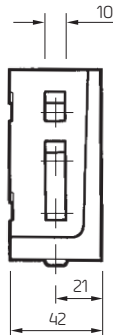
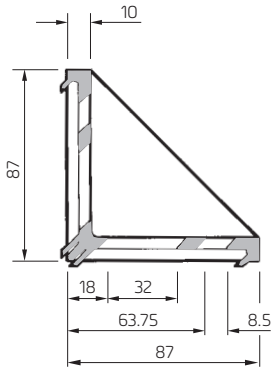
SQ080080



Viti escluse dalla fornitura / Screws not included

Codice / Code

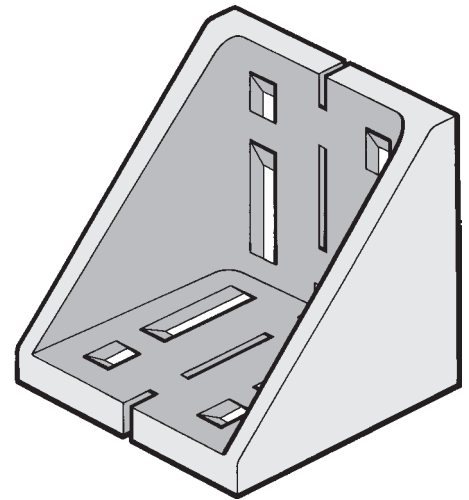
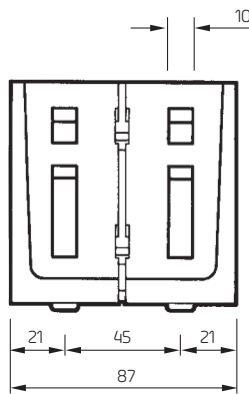
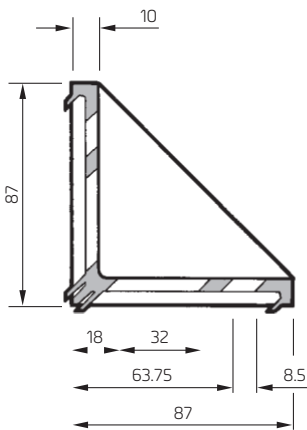
87x42	ALL	SQ087042
-------	-----	-----------------



Viti escluse dalla fornitura / Screws not included

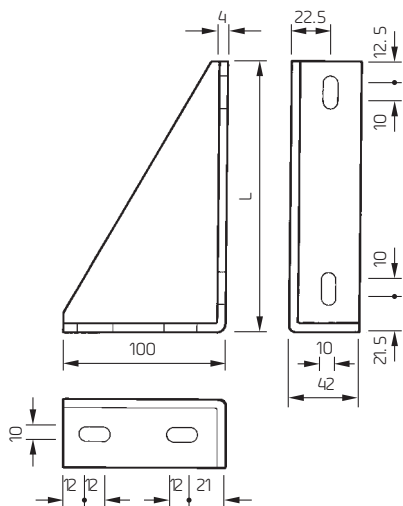
Codice / Code

87X87	ALL	SQ087087
-------	-----	-----------------



Viti escluse dalla fornitura / Screws not included

Mensola / Console



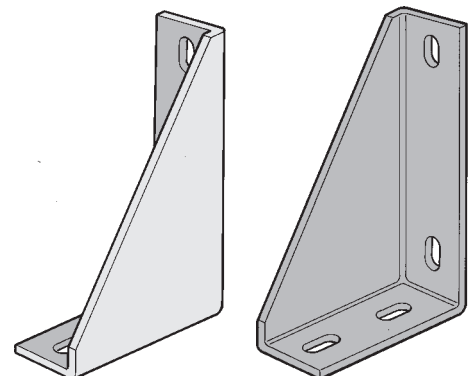
Codice / Code

Codice / Code

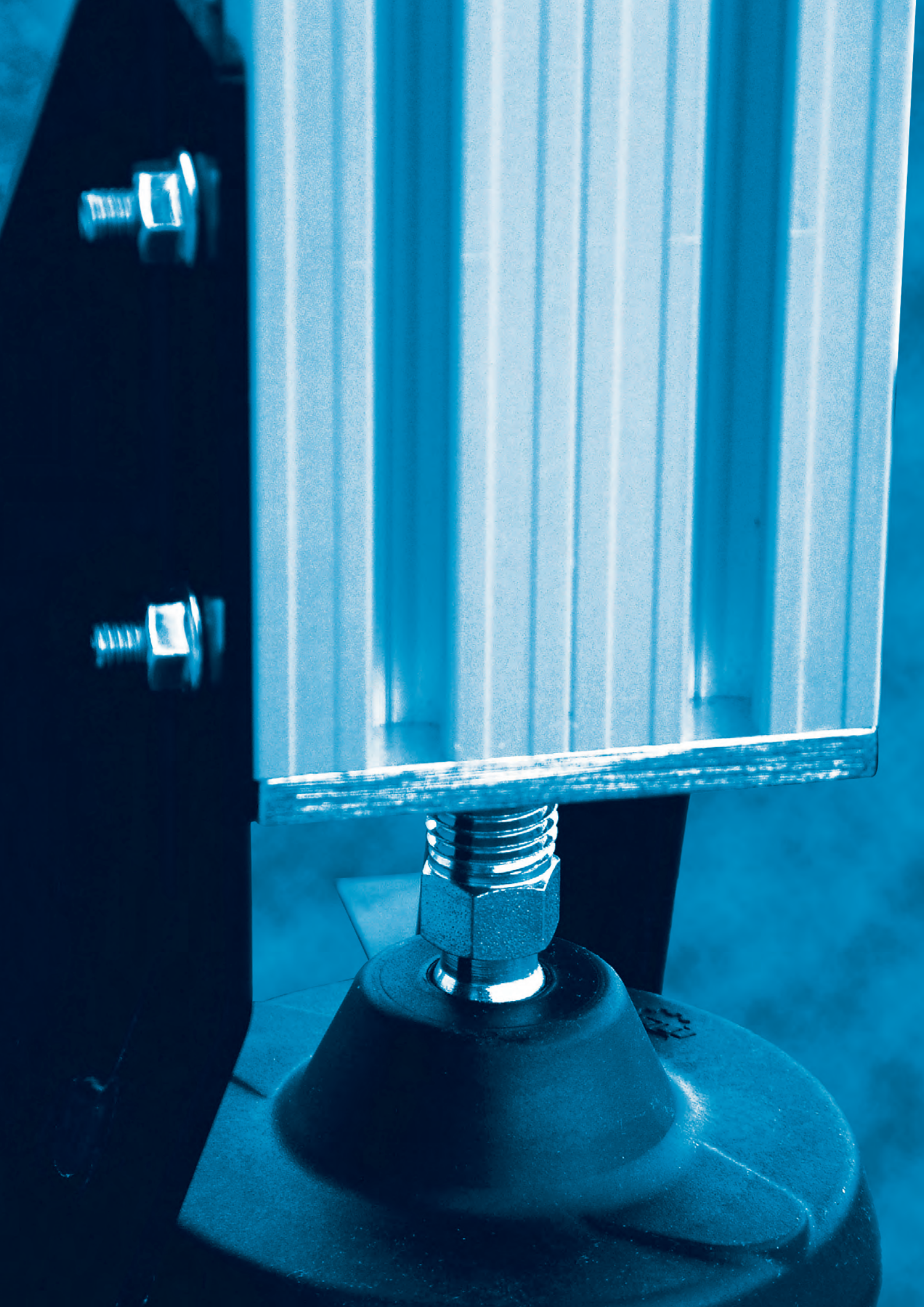
170
250
350
410
490

SUM170SN
SUM250SN
SUM350SN
SUM410SN
SUM490SN

SUM170DS
SUM250DS
SUM350DS
SUM410DS
SUM490DS

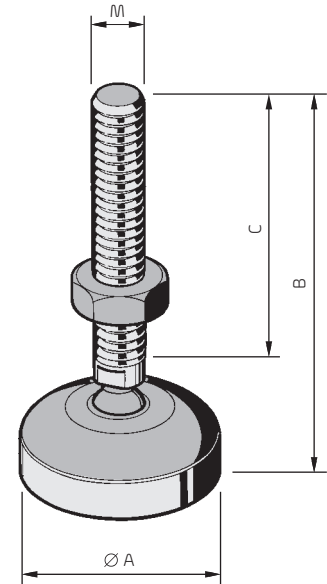


Viti escluse dalla fornitura / Screws not included

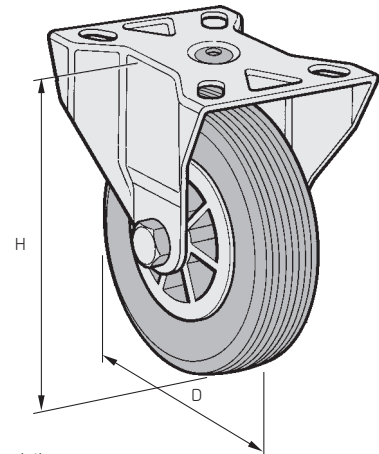
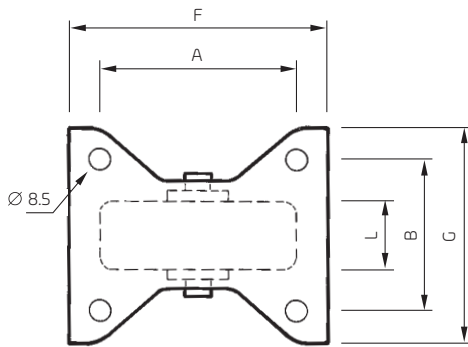


Piede snodato / Articulated foot

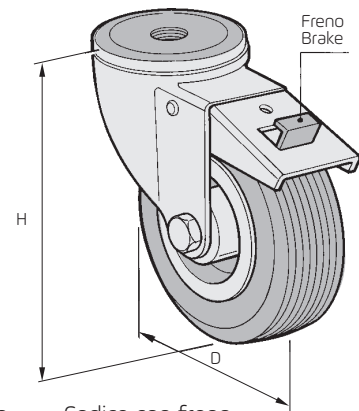
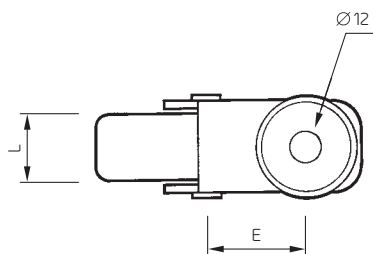
ØA	B	C	M	Peso max caricabile Max Load	Codice / Code
40	75	50	M8	1000 kg	SUP04008
50	75	50	M8	1100 kg	SUP05008
50	75	50	M10	1200 kg	SUP05010
80	104	70	M10	1400 kg	SUP08010
80	109	73	M12	1500 kg	SUP08012
80	101	68	M16	1900 kg	SUP08016
120	167	105	M16	2500 kg	SUP12016
120	189	118	M20	2700 kg	SUP12020
120	210	140	M24	2900 kg	SUP12024



Ruote fisse e pivottanti / Fixed and caster wheels



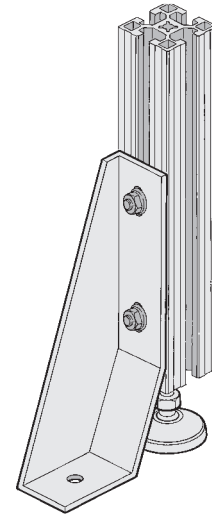
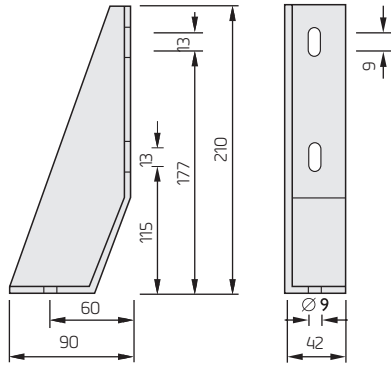
A	B	D	F	G	H	L	Peso max caricabile Max Load	Codice / Code
80	60	80	105	85	106	27	60 kg	RUF080N
80	60	100	105	85	128	30	80 kg	RUF100N
80	60	125	115	85	155	37	115 kg	RUF125N



D	E	H	L	Peso max caricabile Max Load	Codice senza freno Code without brake	Codice con freno Code with brake
40	18	56	18	20 kg	RUP040N	-
80	38	110	27	60 kg	RUP080N	RUP080S
100	40	129	30	80 kg	RUP100N	RUP100S
125	41	157	37	100 kg	RUP125N	RUP125S

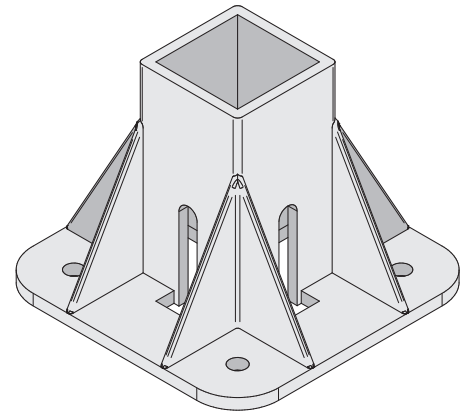
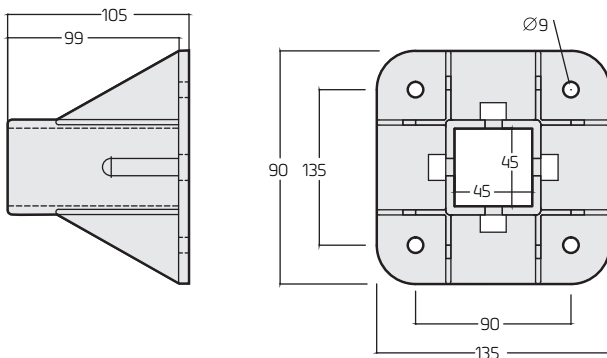
Staffa di base / Foundation bracket

Codice / Code

SUS90210

Viti escluse dalla fornitura / Screws not included

Supporto piantana / Plinth-post

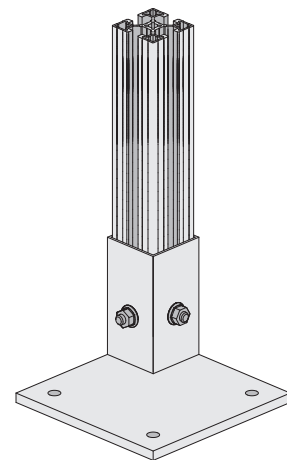
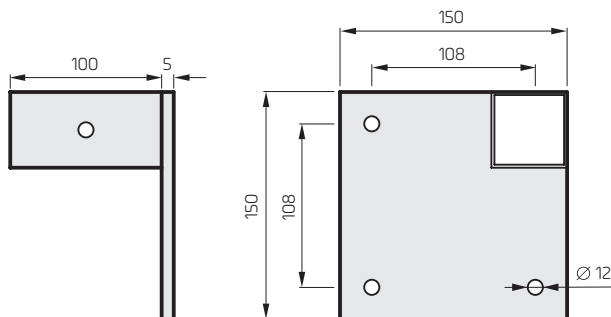


Codice / Code

Supporto in alluminio per piantana centrale 45x45 / Central plinth-post 45x45

SUPIC45A

Viti escluse dalla fornitura / Screws not included



Codice / Code

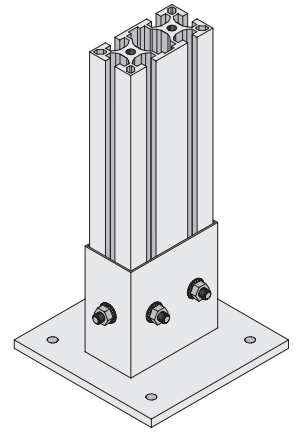
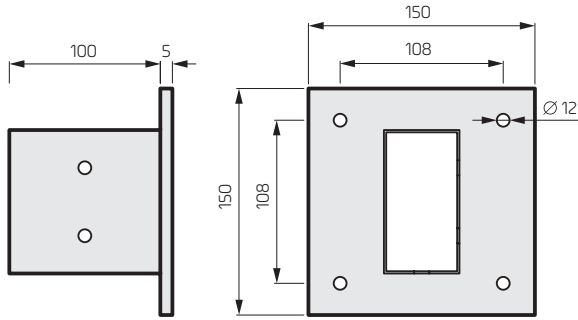
Supporto per piantana angolare 45x45 / Angular plinth-post 45x45

SUPIA 45

Supporto per piantana laterale 45x45 / Side plinth-post 45x45

SUPIL 45

Viti escluse dalla fornitura / Screws not included

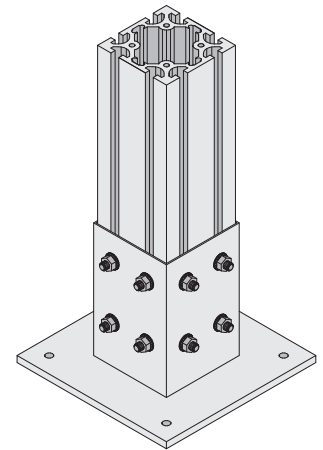
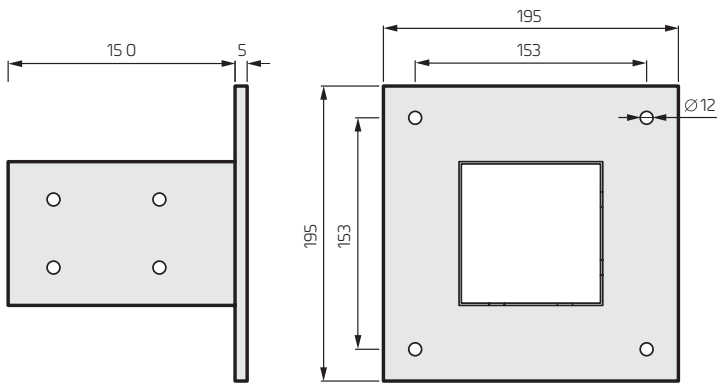


Codice / Code

Supporto per piantana centrale 45x90 / Central plinth-post 45x90

SUPIC90

Viti escluse dalla fornitura / Screws not included

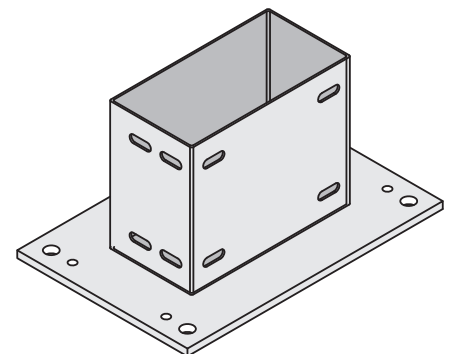
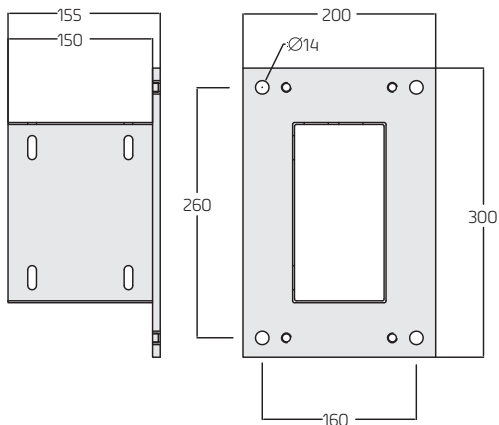


Codice / Code

Supporto per piantana centrale 90x90 / Central plinth-post 90x90

SUPIC9090

Viti escluse dalla fornitura / Screws not included



Codice / Code

Supporto piantana centrale 90x180 / Central plinth-post 90x180

SUPIC90180

Viti escluse dalla fornitura / Screws not included

Rotelle di supporto / Support wheels

Fornitura Standard

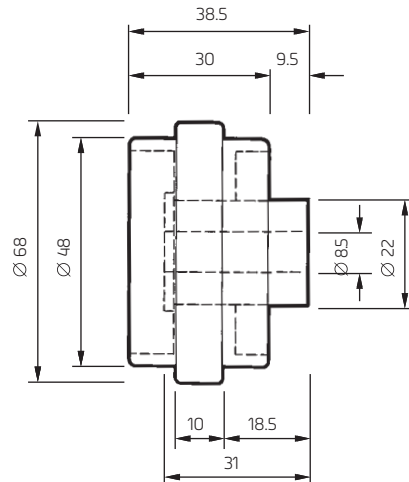
Dalla fornitura è esclusa la vite VTCEI0840 e il dado DAM0810, necessari per fissare la ruota a un profilo cava 10. Caricabilità: 18 kg.

Standard supply

The screw VTCEI0840 and the nut DAM0810, which are necessary to fix the wheel to the profile (slot 10), are not included in the standard supply. Load: 18 Kg.

Codice / Code

RUG4810



Rotelle di supporto / Support wheels

Fornitura Standard

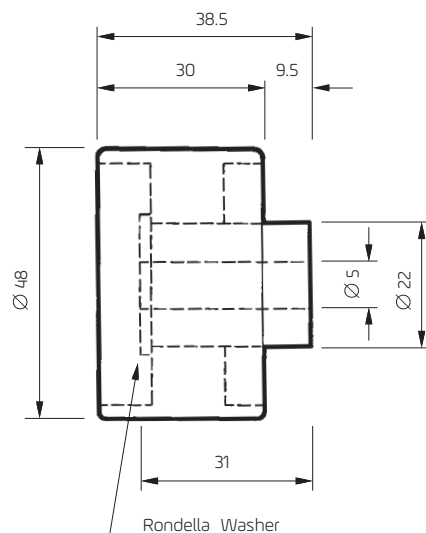
Dalla fornitura è esclusa la vite VTCEI0840 e il dado DAM0810, necessari per fissare la ruota a un profilo cava 10. Caricabilità: 18 kg.

Standard supply

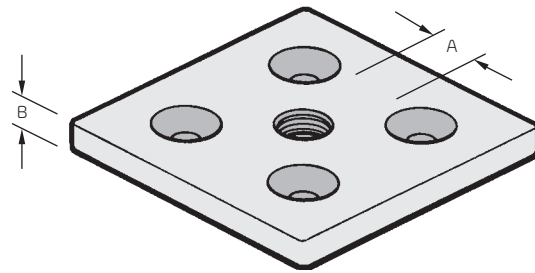
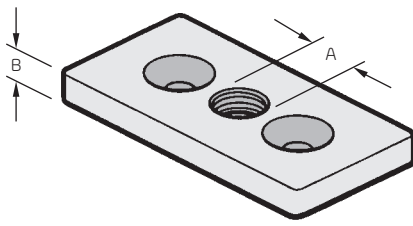
The screw VTCEI0840 and the nut DAM0810, which are necessary to fix the wheel to the profile (slot 10), are not included in the standard supply. Load: 18 Kg.

Codice / Code

RUC4830



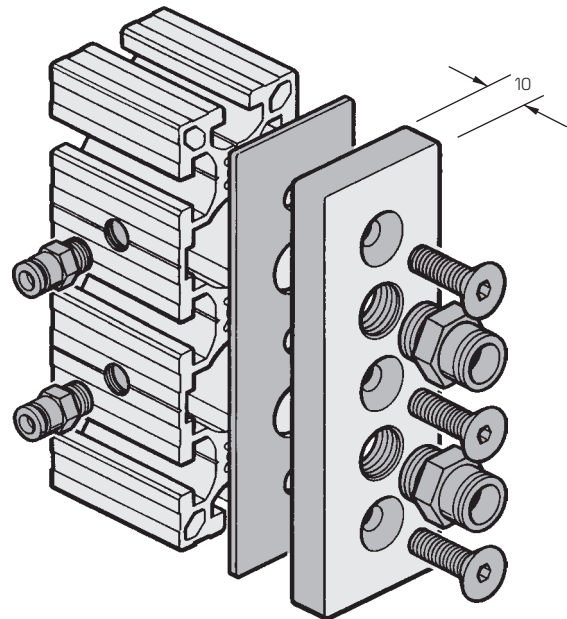
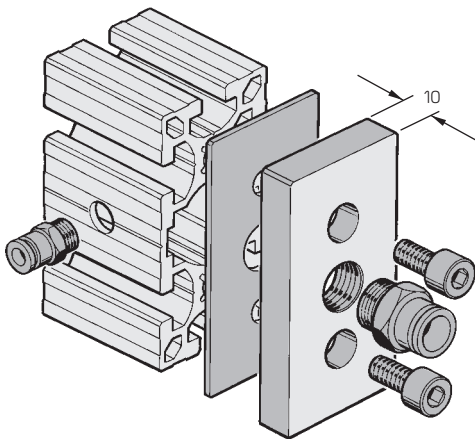
Piastra / Plate



Profilo Profile	A	B	Viti Screws	Codice / Code
30x60	M12	8	VTSEI0825	TAF306012
30x90	M12	8	VTSEI0825	TAF309012
40x80	M8	8	VTSEI0825	TAF408008
40x80	M10	8	VTSEI0825	TAF408010
40x80	M12	8	VTSEI0825	TAF408012
45x90L-P	M12	8	VTSEI0825	TAF459012
45x90L-P	M16	8	VTSEI0825	TAF459016
60x90P	M12	8	VTSEI0825	TAF609012
60x90P	M16	8	VTSEI0825	TAF609016
90x90L-P	M16	8	VTSEI0825	TAF909016
90x90L-P	M20	8	VTSEI0825	TAF909020
90x180P	M20	12	VTSEI0835	TAF9018020
180x180P	M24	12	VTSEI0835	TAF18018024

Viti escluse dalla fornitura / Screws not included

Piastra di chiusura pneumatica / Plate for pneumatic closing



Tappo pneumatico per profili
Pneumatic cap for profile

Viti
Screws

Codice / Code

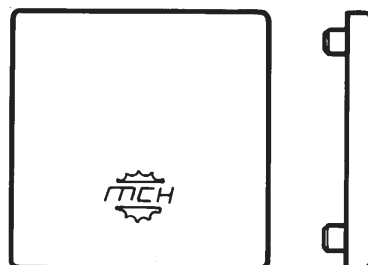
45x90L-P	VTSEI0825	TAP045090
45x135P	VTSEI0825	TAP045135

Viti escluse dalla fornitura / Screws not included

Tappo / Cap

Codice / Code

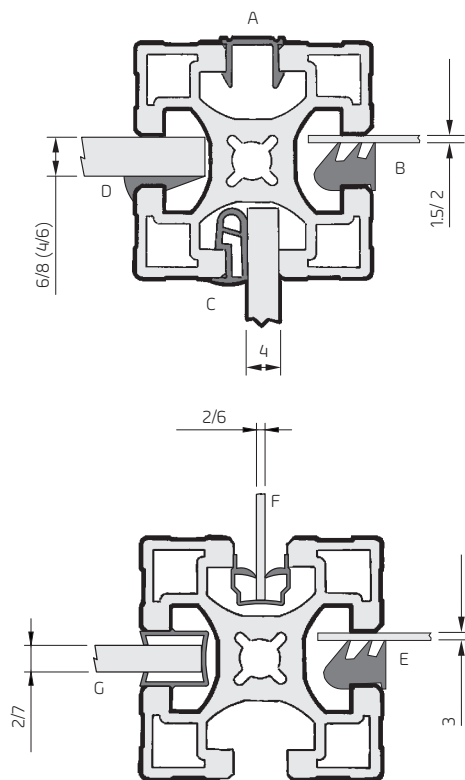
20x20	TAC202006
20x40	TAC204006
18,5x32	TAC185329
18,5x45	TAC185459
30x30	TAC303008
30x30R	TAC3030RX
30x60	TAC306008
30x90	TAC309008
40x40	TAC404008
40x80	TAC408008
45x45L - 45x45P	TAC454510
45x45R	TAC4545RX
45x90L - 45x90P	TAC459010
45x135P	TAC45135X
45x60P	TAC456010
60x60P	TAC606010
60x90P	TAC609010
90x90L - 90x90P	TAC909010
22,5x180P	TAC225180
90x180P	TAC90180X



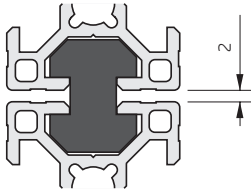
Profilo di copertura e guarnizioni per pannelli Covering profile and gasket for panels

Codice / Code

A			Codice / Code
	L=2000 mm	Nero	GUC0030
	L=2000 mm	Grigio	GUC0030G
	L=2000 mm	Nero	GUC0010
	L=2000 mm	Grigio	GUC0010G
B	Rotolo 200 mt	Nero	GUP0210
C	Rotolo 170 mt	Nero	GUP0408
	Rotolo 100 mt	Nero	GUP0410
D	Rotolo 400 mt	Nero	GUR3010
E	Rotolo 200 mt	Nero	GUP0306
F	L=2000 mm	Nero	GUF30
G	L=2000 mm	Nero	GUF10



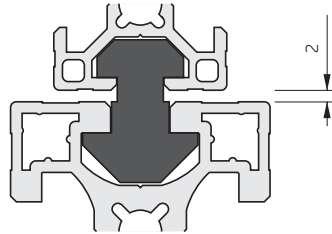
Profili di scorrimento / Schiebeprofil



Codice / Code



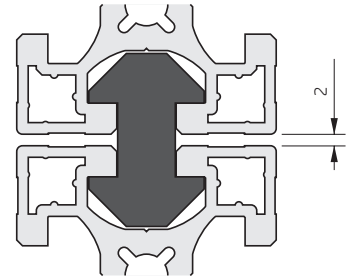
GSC0808



Codice / Code



GSC0810

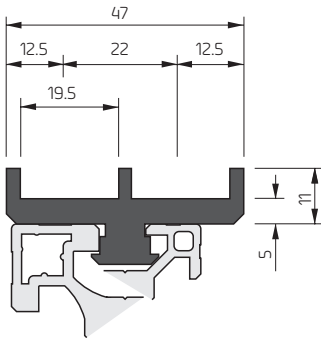


Codice / Code



GSC1010

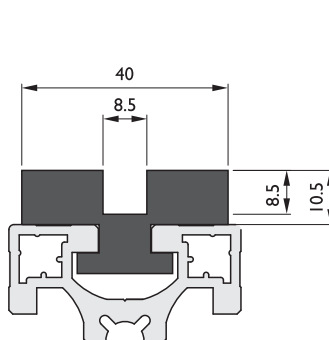
Lunghezza barra 2000 mm. / Length of bar 2000 mm.



Codice / Code



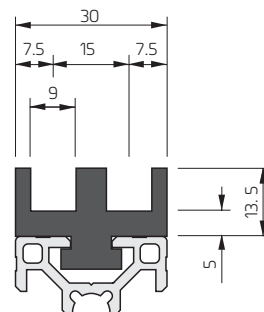
GS03218



Codice / Code



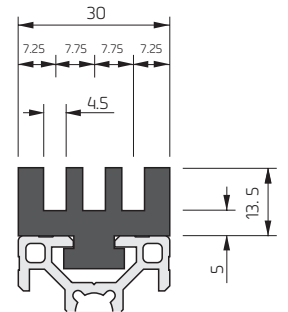
GSC101V08



Codice / Code



GSC0302V

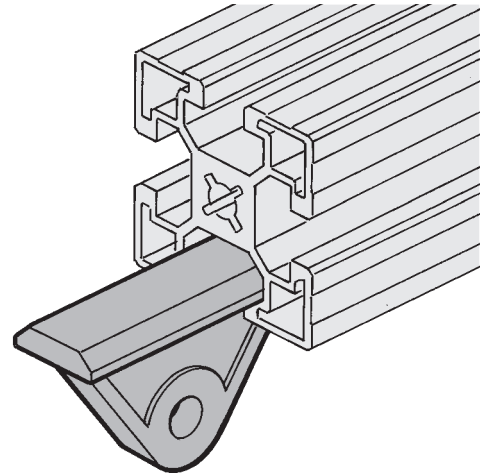
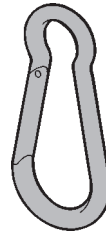
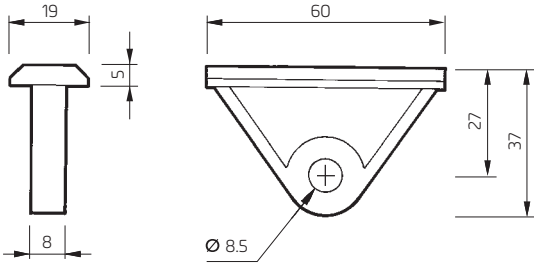


Codice / Code



GS0303V

Occhiello scorrevole e moschettone / Sliding eyelet and spring catch



Codice / Code

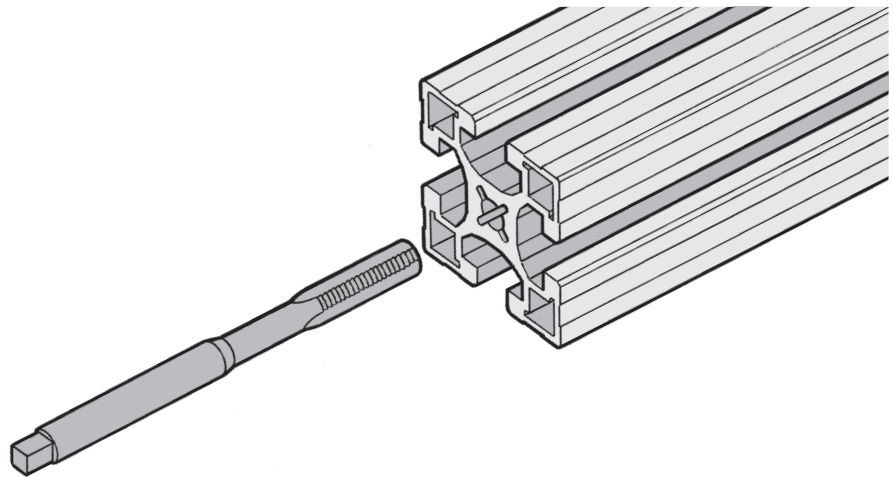
Occhiello • Eyelet
Moschettone • Spring catch

ACOS10**ACMOSC**

Maschi a rullare / Tap

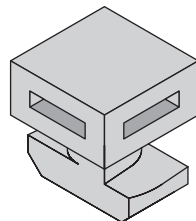
Codice / Code

M8
M10
M12
M16

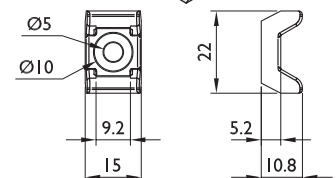
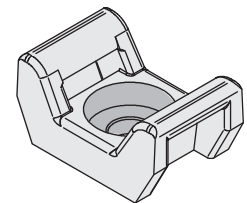
MR08**MR10****MR12****MR16**

Blocchetto porta fascetta / Fixing bloc for cable

Codice / Code

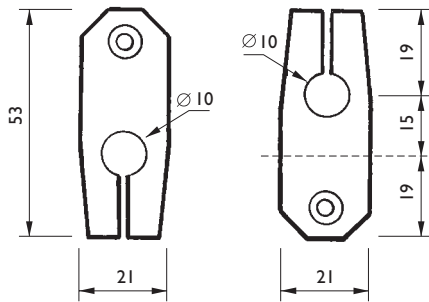
**BPFA30****BPFA10**

Codice / Code

**BPFV**

Viti escluse dalla fornitura / Screws not included

Supporti per sensori / Sensor supports

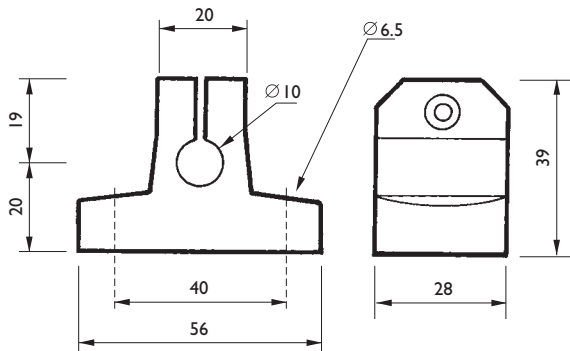
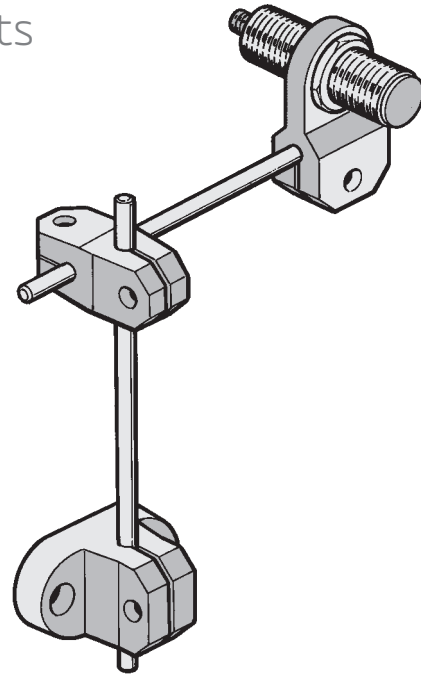


Codice / Code

Morsetto a croce / Cross clamp

MOCR

Fornitura standard. Nella fornitura sono incluse le viti di serraggio.
Standard supply. Clamping screws are included.

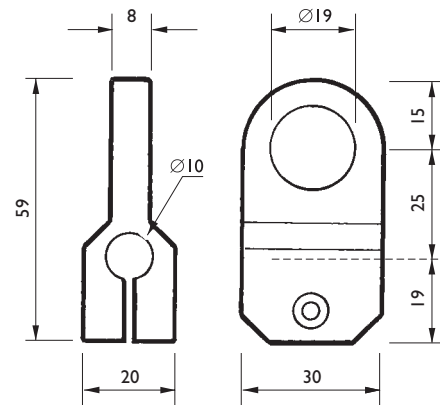


Codice / Code

Morsetto a T / T-shaped clamp

MOTI

Fornitura standard. Nella fornitura sono incluse le viti di serraggio ed escluse quelle di fissaggio T.C.M6.
Standard supply. Clamping screws are included, but fixing screws T.C.M6 are not included.

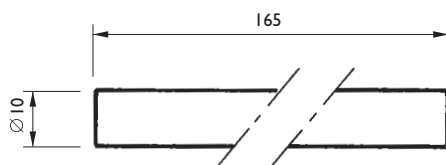


Codice / Code

Morsetto di supporto / Support clamp

MOFC

Fornitura standard. Nella fornitura sono incluse le viti di serraggio.
Standard supply. Clamping screws are included.



Codice / Code

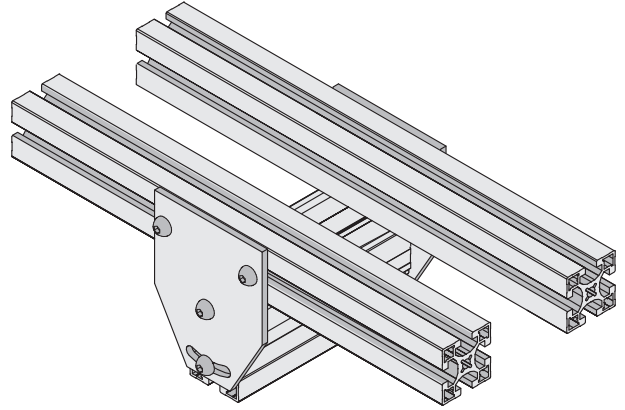
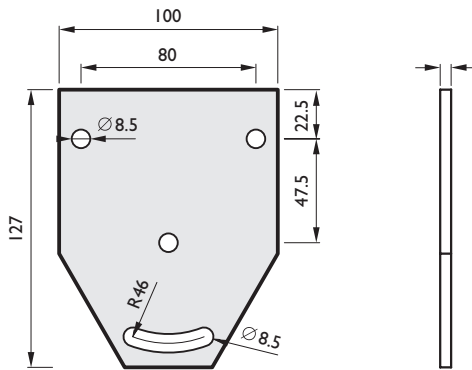
Tondo / Round

ACT010

Piastra in acciaio per staffaggio regolabile Steel plate for adjustable fixing

Codice / Code

PIARE

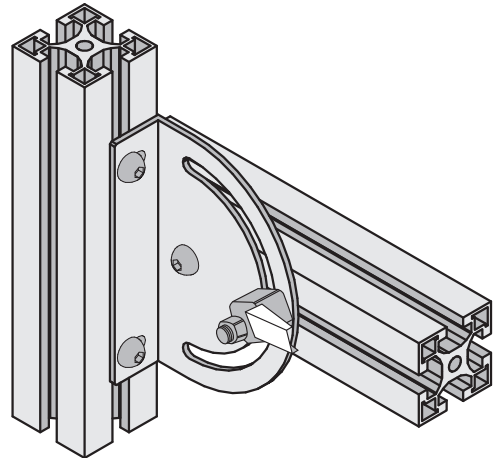
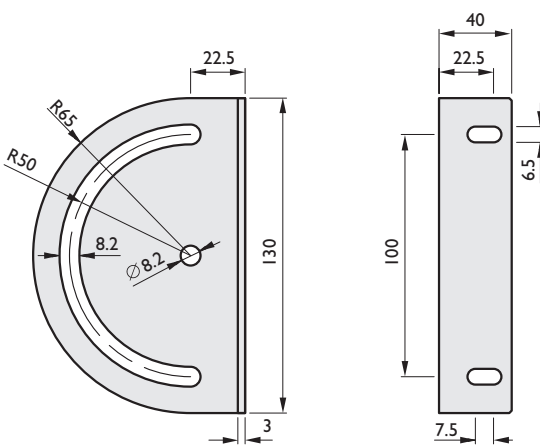


Viti escluse dalla fornitura / Screws not included

Supporto regolabile / Adjustable support

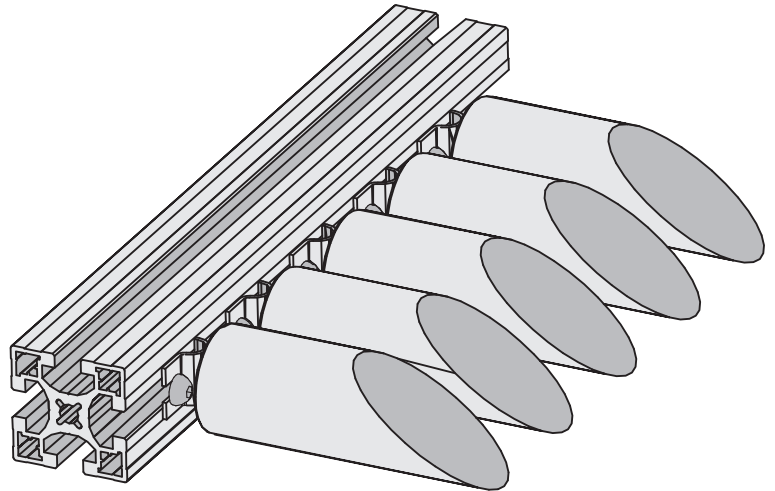
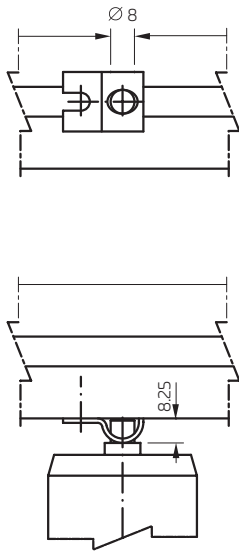
Codice / Code

SURE



Fornitura standard. Nella fornitura sono escluse le viti di serraggio / Standard supply. Clamping screws are not included

Staffa di supporto rulli / Bracket to support rollers



Viti
Screws

Dado
Nut

Codice / Code



VTBEI0510

DAM0530

SF3045



VTBEI0512

DAM0510

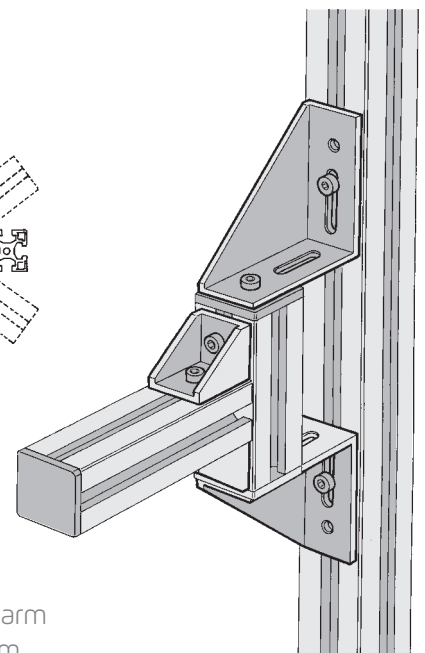
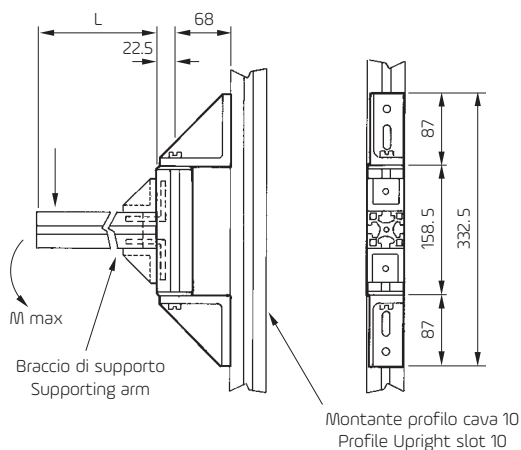
SF3045

Viti escluse dalla fornitura / Screws not included

Supporto oscillante / Swinging support

Codice / Code

SU068400



LEGENDA

L: Lunghezza braccio di supporto (m)
F: Carico applicato al braccio di supporto (N)

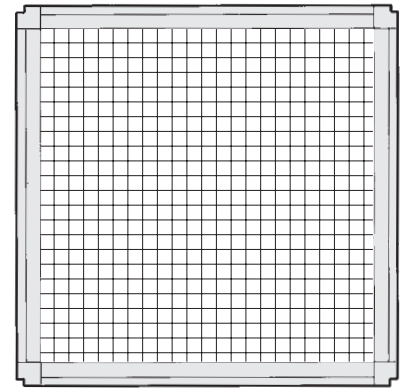
DESCRIPTION

L: Length of supporting arm
F: Load of supporting arm

Viti escluse dalla fornitura / Screws not included



Griglia di protezione / Protective grill



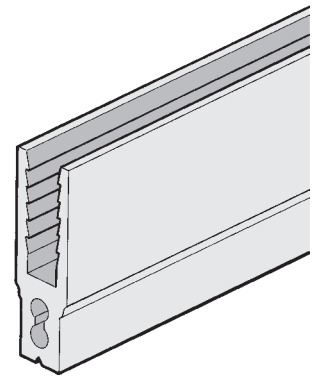
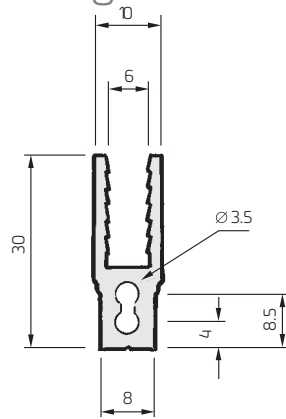
Profilo in alluminio per griglie di protezione Aluminium profile for protective grill

Codice / Code



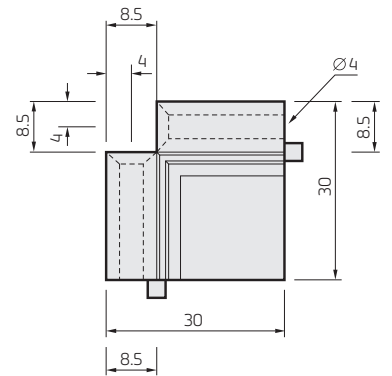
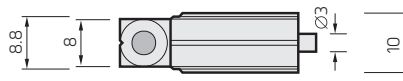
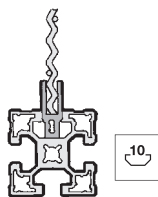
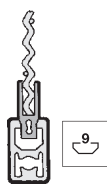
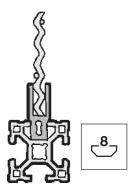
L=6020 mm

PR010030G



Giunto angolare per griglie di protezione Angular joint for protective grill

Codice / Code **GIG1030** Esempi di montaggio / Example



Viti escluse dalla fornitura / Screws not included

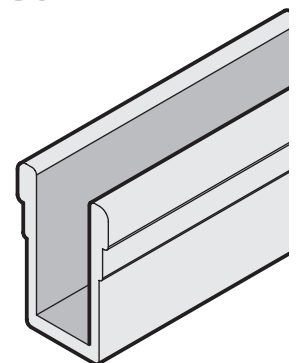
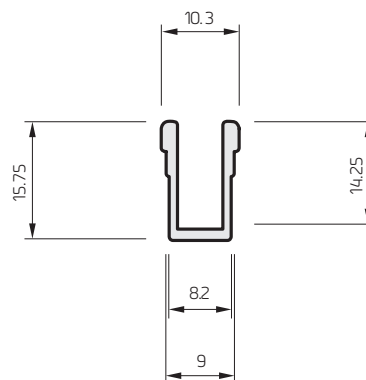
Profilo in plastica per rete / Plastic profile for wire net

Codice / Code

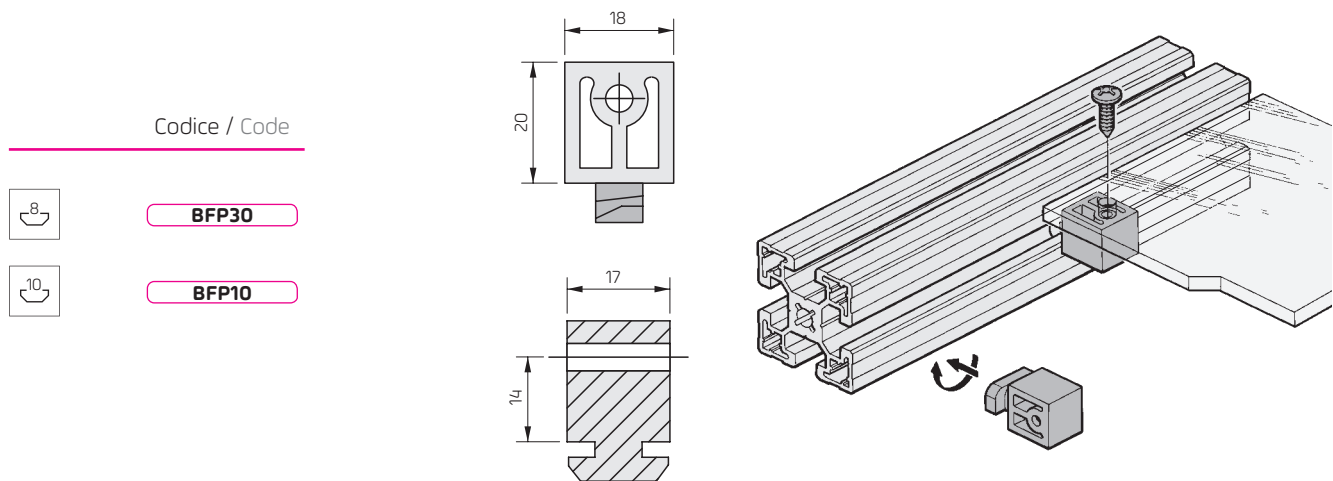


L=2000 mm

GUPR6



Blocchetti fissaggio pannelli / Fixing blocks for panels



Fornitura standard. Nella fornitura sono comprese le viti di fissaggio.
Standard supply. Clamping screw included.

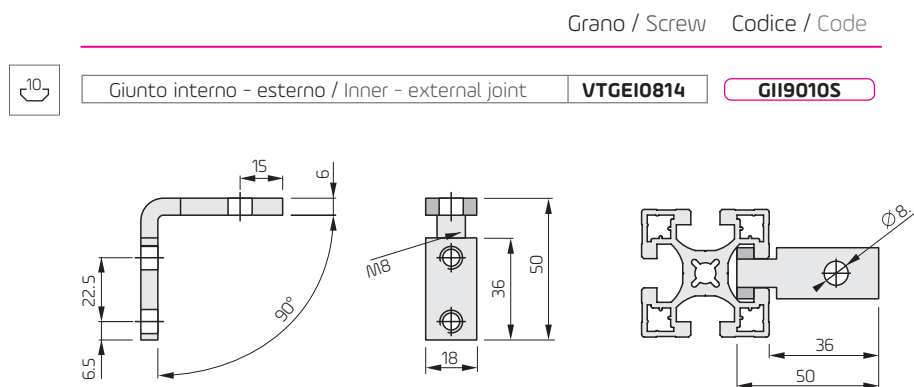
Blocchetto con dato M6 per fissaggio pannelli Fixing block with nut M6 for panels



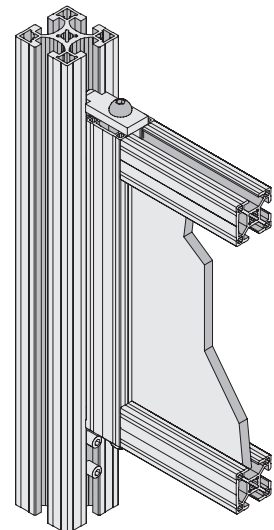
Viteria esclusa dalla fornitura / Screws not included

A richiesta sono disponibili distanziali di compensazione
Filler spacers are available on request

Giunto interno - esterno per fissaggio griglia Inner - external joint to fix grille

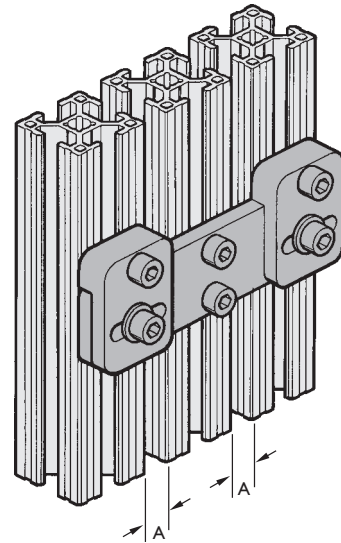
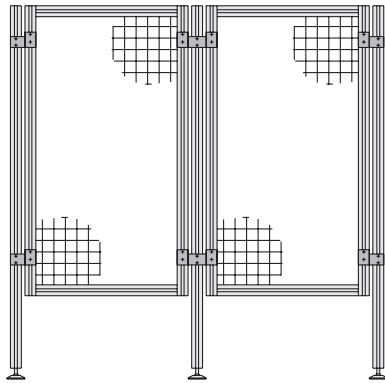


Viteria esclusa dalla fornitura / Screws not included



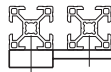
Fissaggio per pannello asportabile

Removable fixing block for panelprofile



Lato profilo Profile side	Cava Slot	A	Esempio di montaggio Assembly example	Viti Screws	Viti Screws	Dadi Nuts
------------------------------	--------------	---	--	----------------	----------------	--------------

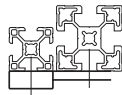
30	8	10
30	8	10



N°.1 VTBEI0610	N°.1 VTBEI0620	N°.1 DAM0630
	N°.2 VTBEI0612	N°.2 DAM0630

Codice / Code **FIPA3030S**

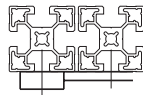
30	8	2.5
45	10	2.5



N°.1 VTBEI0610	N°.1 VTBEI0620	N°.1 DAM0630
	N°.2 VTBEI0620	N°.2 DAM0610

Codice / Code **FIPA3045S**

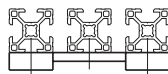
45	10	2.5
45	10	2.5



N°.1 VTBEI0610	N°.1 VTBEI0625	N°.1 DAM0610
	N°.2 VTBEI0620	N°.2 DAM0610

Codice / Code **FIPA4545S**

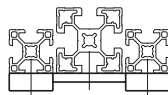
30	8	10
30	8	10
30	8	10



N°.1 VTBEI0610	N°.1 VTBEI0620	N°.1 DAM0630
	N°.2 VTBEI0612	N°.2 DAM0630
N°.1 VTBEI0610	N°.1 VTBEI0620	N°.1 DAM0630

Codice / Code **FIPA3030D**

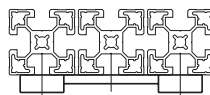
30	8	2.5
45	10	2.5
30	8	2.5



N°.1 VTBEI0610	N°.1 VTBEI0620	N°.1 DAM0630
	N°.2 VTBEI0620	N°.2 DAM0610
N°.1 VTBEI0610	N°.1 VTBEI0620	N°.1 DAM0630

Codice / Code **FIPA3045D**

45	10	2.5
45	10	2.5
45	10	2.5

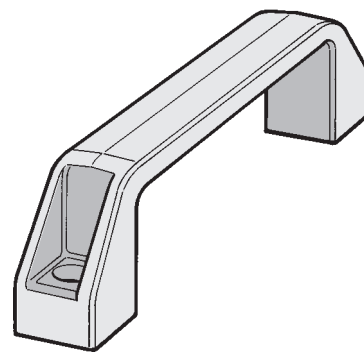
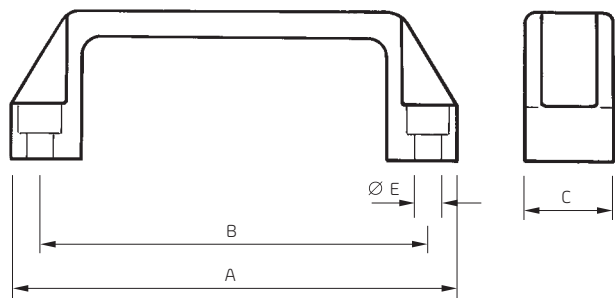


N°.1 VTBEI0610	N°.1 VTBEI0625	N°.1 DAM0610
	N°.2 VTBEI0620	N°.2 DAM0610
N°.1 VTBEI0610	N°.1 VTBEI0625	N°.1 DAM0610

Codice / Code **FIPA4545D**

Viti e dadi esclusi dalla fornitura / Screws and nuts are not included

Maniglia / Strap-shaped handle

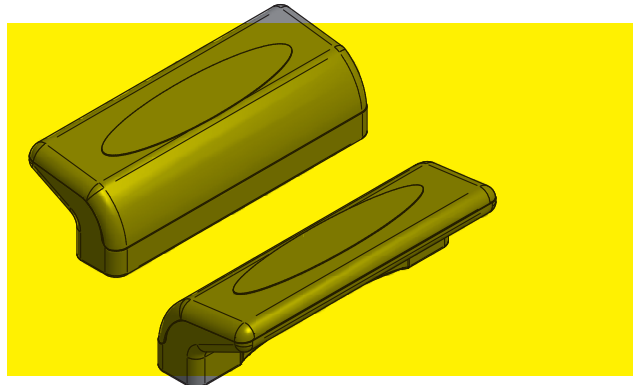
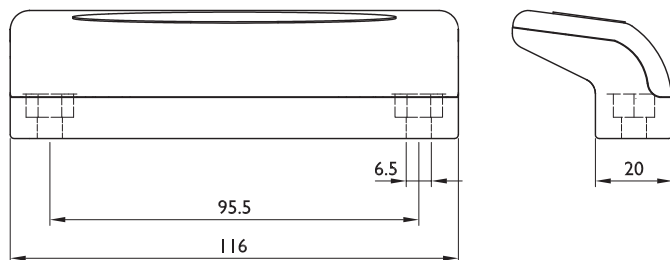


A	B	C	ØE	Codice / Code
107	93.5	21	Ø 6.5	MA935
134	117	26	Ø 8.5	MA117
197	179	28	Ø 8.5	MA179

Viti e dadi esclusi dalla fornitura / Screws and nuts are not included

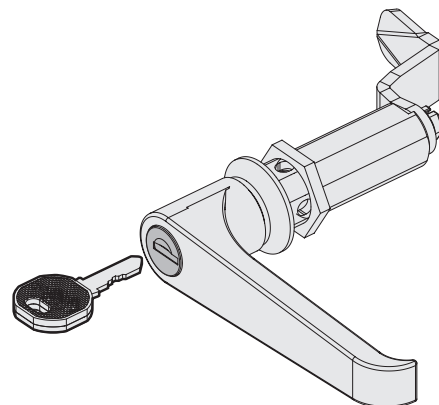
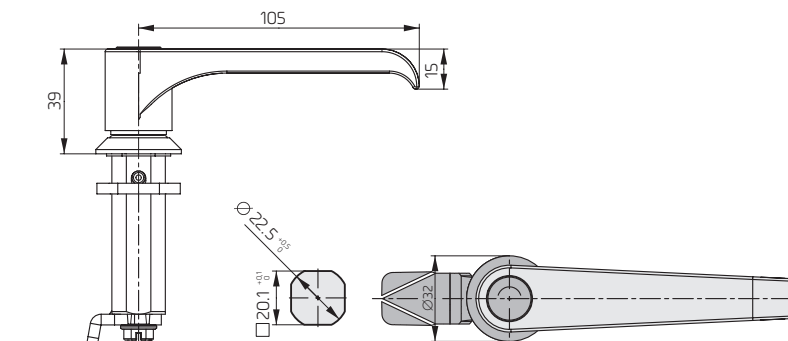
Maniglia antinfortunistica / Strap-shaped handle

Codice / Code **MAA935**



Viti e dadi esclusi dalla fornitura / Screws and nuts are not included

Maniglia con serratura / Handle with lock



Profilo / Profile	Codice / Code
30x30	MAC3030
30x30 / 45x45	MAC3045
45x45	MAC4545

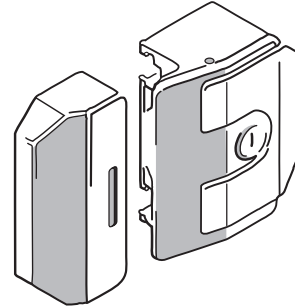
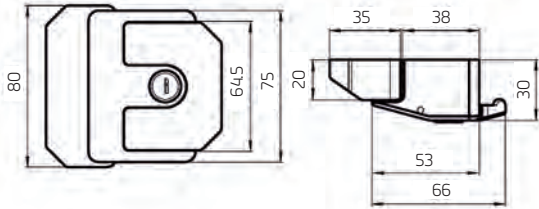
Maniglia con chiave / Strap-shaped handle with key

Serratura con chiave universale / Lock with universal key

Codice / Code



SCHU45



Chiusure magnetiche / Magnetic lockings

Fornitura standard

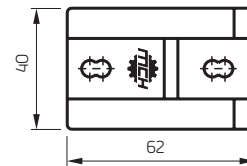
Il codice d'ordinazione è comprensivo di:

- Magnete
- Staffa di fissaggio del magnete alla struttura
- Battuta per il magnete sulla porta
- Viti e dadi di fissaggio

Standard supply

The code includes

- Magnet
- Bracket to fix magnet to the structure
- Washer catch for the magnet on the door
- Clamping screws and nuts



Profili Profile	Cava Slot	A	B
--------------------	--------------	---	---

30	8	3	33
30	8	3	33

Codice / Code **CHM3030**

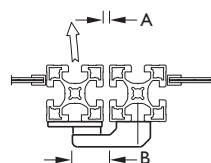
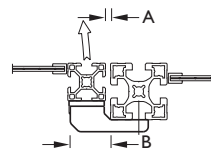
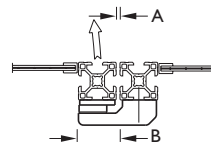
30	8	4	32
45	10	4	32

Codice / Code **CHM3045**

45	10	5	29.5
45	10	5	19.5

Codice / Code **CHM4545**

Esempio di montaggio
Assembly example



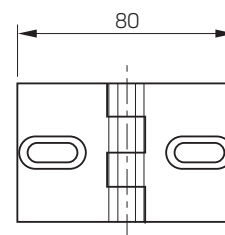
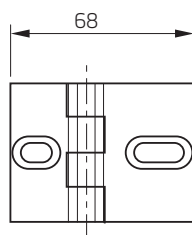
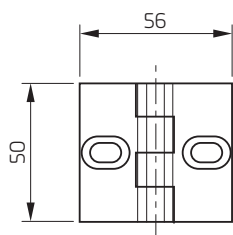
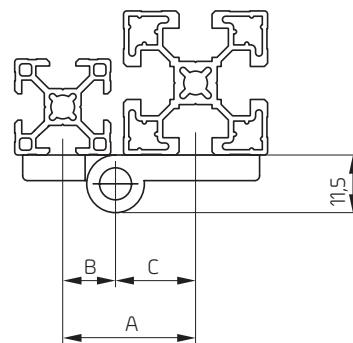
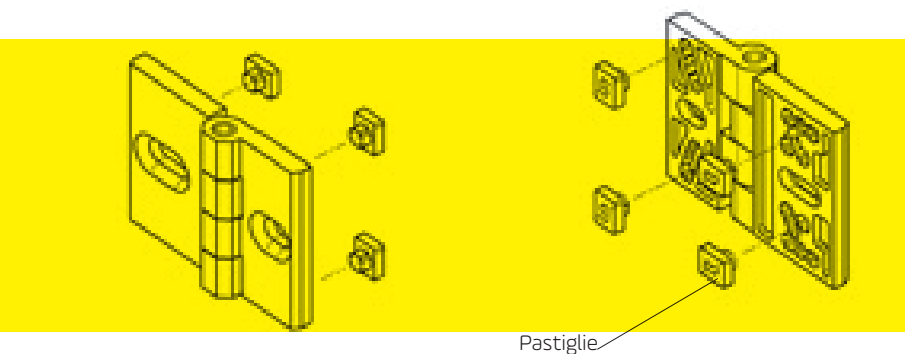
Cerniera in zama antiganciamento / Zamak antiunhooking hinge


Fornitura standard

La cerniera è corredata di perni antirotazione che ne permettono l'allineamento orizzontale e verticale sulle cave da 8 e 10 profili.

Standard supply

The hinge is completed with antirotation pins which allow an horizontal and vertical alignment on the slots 8 and 10 of profiles.



Lato profilo Profile side	Cava Slot	A	B	C	Esempio di montaggio Assembly example	Viti Screws	Dadi Nuts
30	8		16.5			VTSEI0616	DAM0630
30	8	33		16.5		VTSEI0616	DAM0630

Codice / Code **CA3030**

30	8		16.5			VTSEI0616	DAM0630
45	10	40		23.5		VTSEI0620	DAM0610

Codice / Code **CA3045**

45	10		23.5			VTSEI0620	DAM0610
45	10	47		23.5		VTSEI0620	DAM0610

Codice / Code **CA4545**

Viti e dadi esclusi dalla fornitura / Screws and nuts are not included

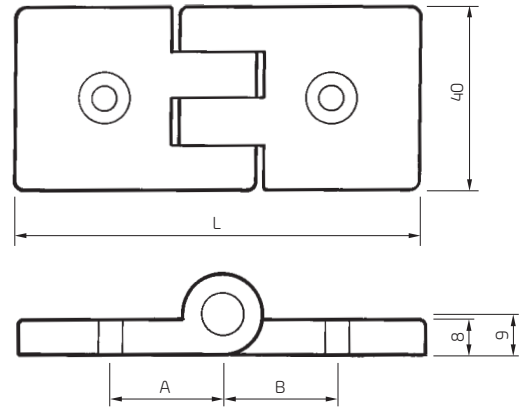
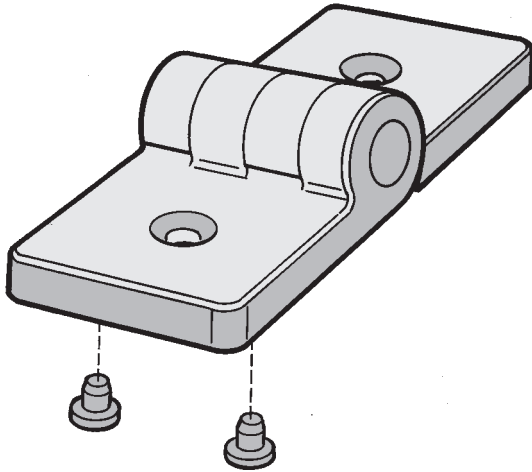
Cerniera in plastica antiganciamento / Plastic antiunhooking hinge





Fornitura standard

La cerniera è corredata di perni antirotazione che ne permettono l'allineamento orizzontale e verticale sulle cave da 8 e 10 profili.

Standard supply

The hinge is completed with antirotation pins which allow an horizontal and vertical alignment on the slots 8 and 10 of profiles.

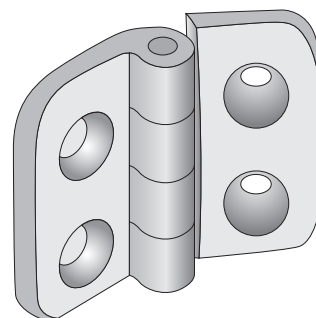
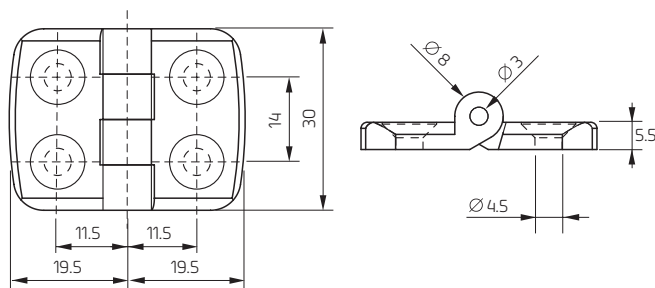


Lato profilo Profile side	Cava Slot	A	B	L	Esempio di montaggio Assembly example	Viti Screws	Dadi Nuts
30	8	16.5		58		VTSEI0616	DAM0630
30	8	10	16.5	58		VTSEI0616	DAM0630
Codice / Code		CE3030				VTSEI0616	DAM0630
30	8	16.5		74		VTSEI0620	DAM0610
45	10	0	25	74	Codice / Code		CE3045
45	10	25		90		VTSEI0620	DAM0610
45	10	0	25	90		VTSEI0620	DAM0610
Codice / Code		CE4545				VTSEI0616	DAM0630
30	8	16.5		89		VTSEI0620	DAM0610
60	10		32.5	89	Codice / Code		CE3060
45	10	25		105		VTSEI0620	DAM0610
60	10	0	32.5	105		VTSEI0620	DAM0610
Codice / Code		CE4560				VTSEI0620	DAM0610
60	10	32.5		120		VTSEI0620	DAM0610
60	10	0	32.5	120	Codice / Code		CE6060

Viti e dadi esclusi dalla fornitura / Screws and nuts are not included

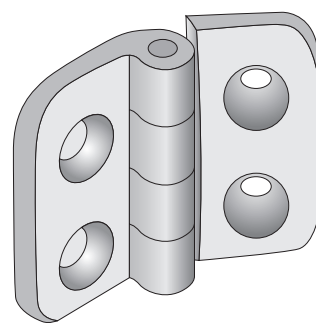
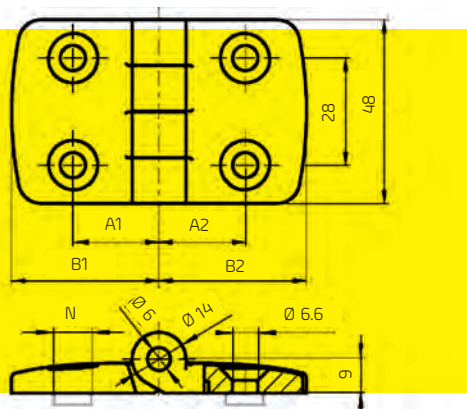
Cerniere plastica 20-20 antisganciamento

Plastic antiunhooking hinge 20-20

Codice / Code **CE2020**

Viti e dadi esclusi dalla fornitura / Screws and nuts are not included

Cerniera 40-40 anti-sganciamento / Antiunhooking hinge 40-40



A1 A2 B1 B2 N

Materiale / Material

Codice / Code

22.5	22.5	38.5	38.5	8-40
------	------	------	------	------

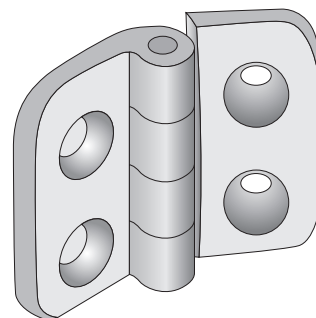
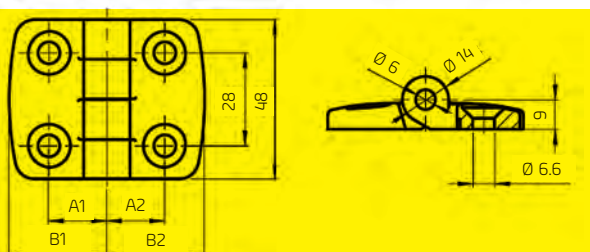
PLASTICA
ALLUMINIO

CE4040
CA40402F




Viti e dadi esclusi dalla fornitura / Screws and nuts are not included

Cerniera alluminio antisganciamento 30-45

Aluminium antiunhooking hinge 30-45

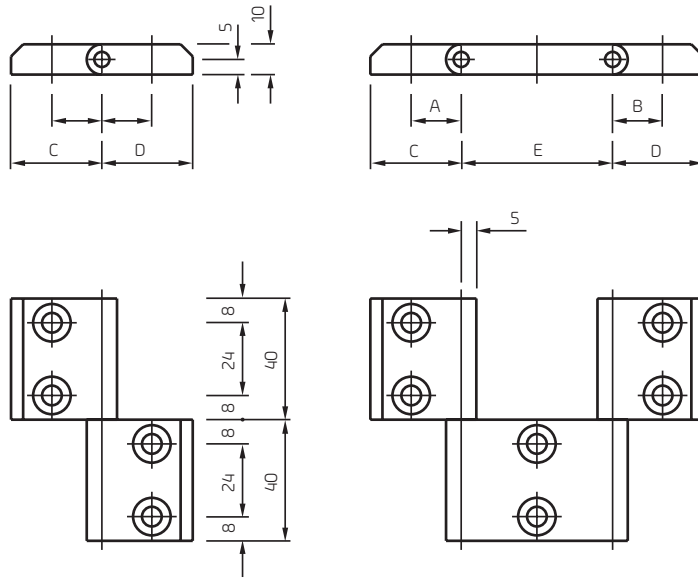


A1 A2 B1 B2 Codice / Code

	17.5	17.5	29.5	29.5	CA30302F
	17.5	25	29.5	43.5	CA30452F
	25	25	45.5	43.5	CA45452F

Viti e dadi esclusi dalla fornitura / Screws and nuts are not included

Cerniera in alluminio sganciabile / Aluminium unhookable hinge



Lato profilo / Profile side Cava / Slot A B C D E Esempio di montaggio / Assembly example Viti / Screws Dadi / Nuts

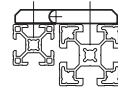
30	8	16.5		30		
30	8		16.5		30	



VTSEI0616	DAM0630
VTSEI0616	DAM0630

Codice / Code **CEP3030S**

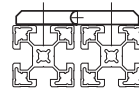
30	8	16.5		30		
45	10		25		45	



VTSEI0616	DAM0630
VTSEI0620	DAM0610

Codice / Code **CEP3045S**

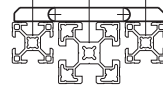
45	10	25		45		
45	10		25		45	



VTSEI0620	DAM0610
VTSEI0620	DAM0610

Codice / Code **CEP4545S**

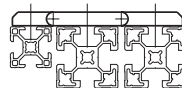
30	8	16.5		30		
45	10					50
30	8		16.5		30	



VTSEI0616	DAM0630
VTSEI0620	DAM0610
VTSEI0616	DAM0630

Codice / Code **CEP3030D**

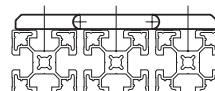
30	8	16.5		30		
45	10					50
45	10		25		45	



VTSEI0616	DAM0630
VTSEI0620	DAM0610
VTSEI0620	DAM0610

Codice / Code **CEP3045D**

45	8	25		45		
45	10					50
45	10		25		45	

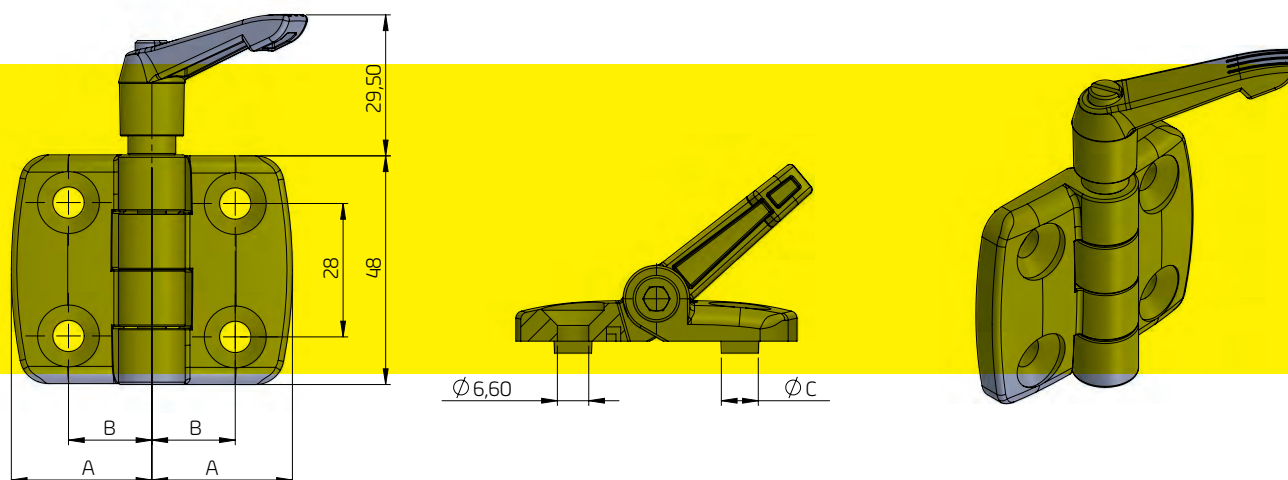


VTSEI0620	DAM0610
VTSEI0620	DAM0610
VTSEI0620	DAM0610

Codice / Code **CEP4545D**

Viti e dadi esclusi dalla fornitura / Screws and nuts are not included

Cerniera con maniglia a ripresa / Hing with locking level



Lato profilo Profile side	Cava Slot	A	B	C	Tenuta massima Max seal	Materiale Material	Viti Screws	Dadi Nuts
30	8	29.5	17.5	8	400 Nm	NYLON PA	VTSEI0616	DAM0630

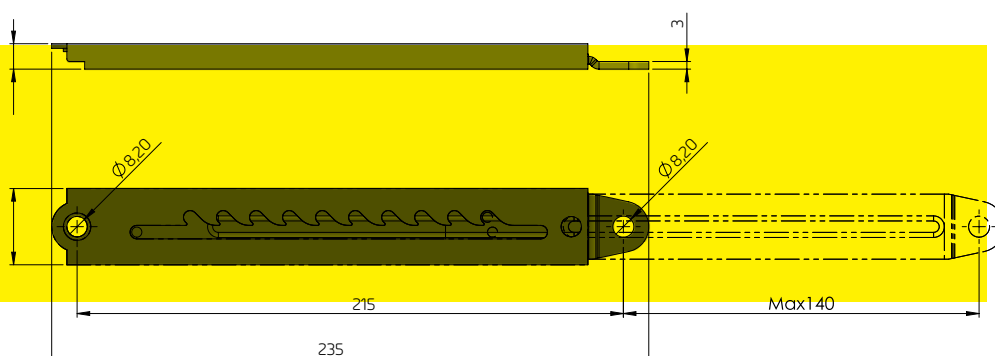
Codice / Code **CEMR3030**

45	10	43.5	25.00	10	450 Nm	NYLON PA	VTSEI0620	DAM0610
----	----	------	-------	----	--------	----------	-----------	---------

Codice / Code **CEMR4545**

Snodo 10 posizioni / Joint 10 positions

Codice / Code **SR0026546**



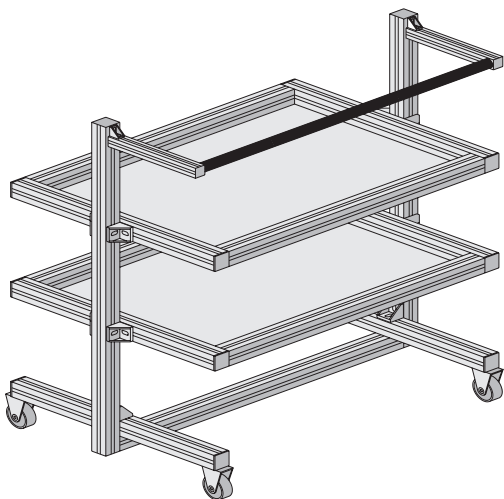
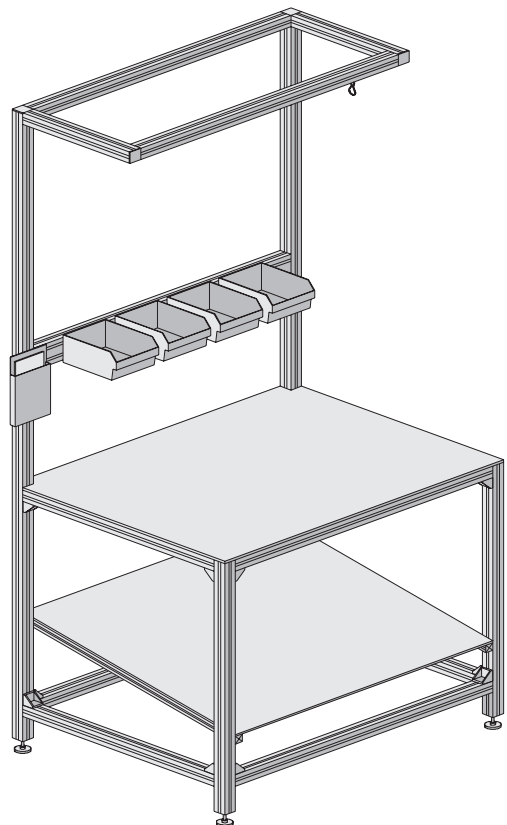
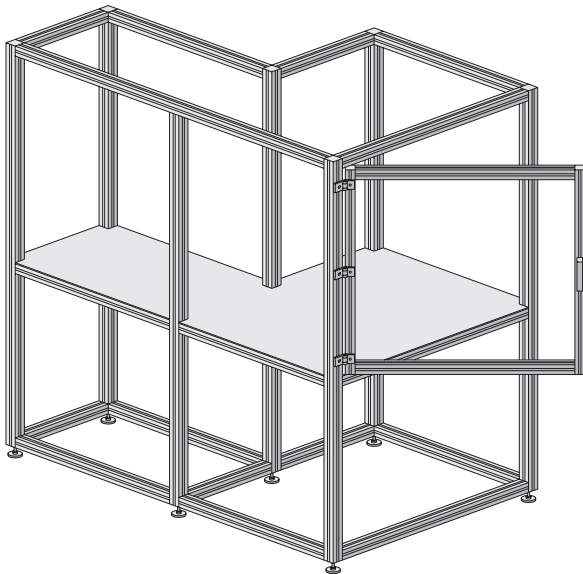
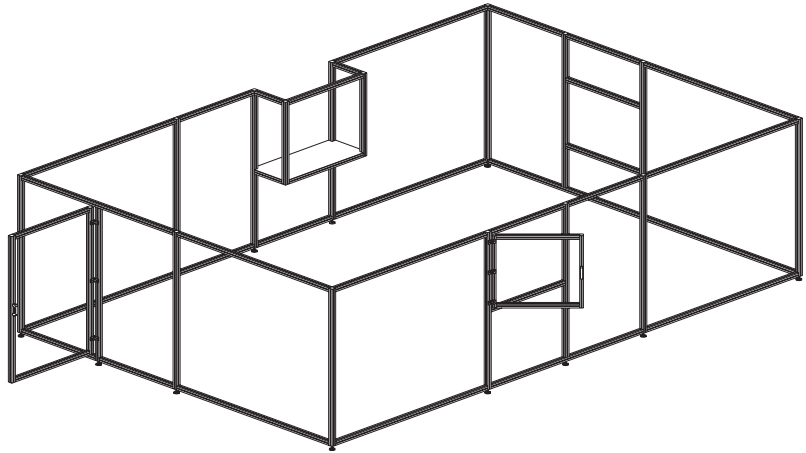
Fornitura standard:

- Posizionatore meccanico a scatto per tenere aperti gli sportelli orizzontali
- Scatto ogni 13 mm
- Blocco a fondo corsa (totalmente aperto)
- Materiale: acciaio zincato

Standard supply:

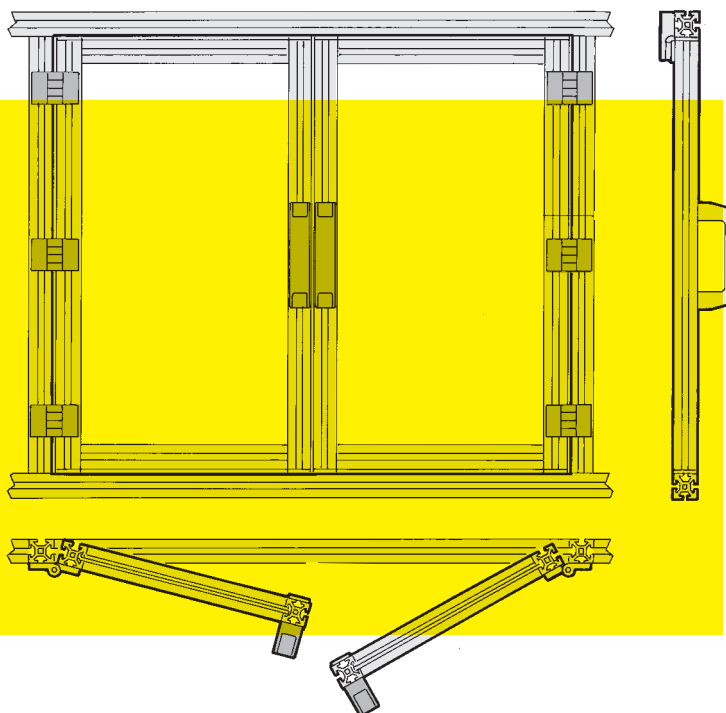
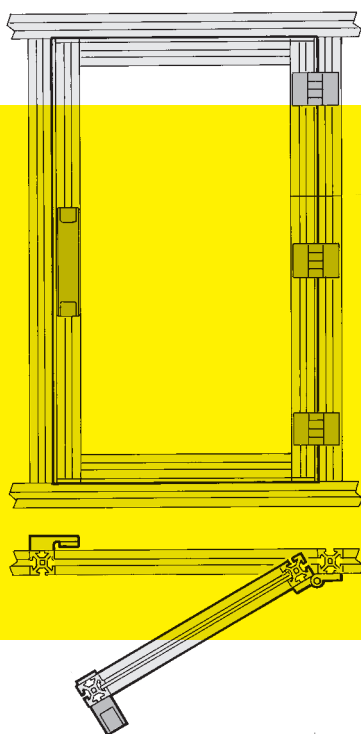
- Mechanical spring positioner used to keep open the horizontal doors
- Spring each 13 mm
- Stroke lock
- Material: galvanized steel

Esempi applicativi / Application Example

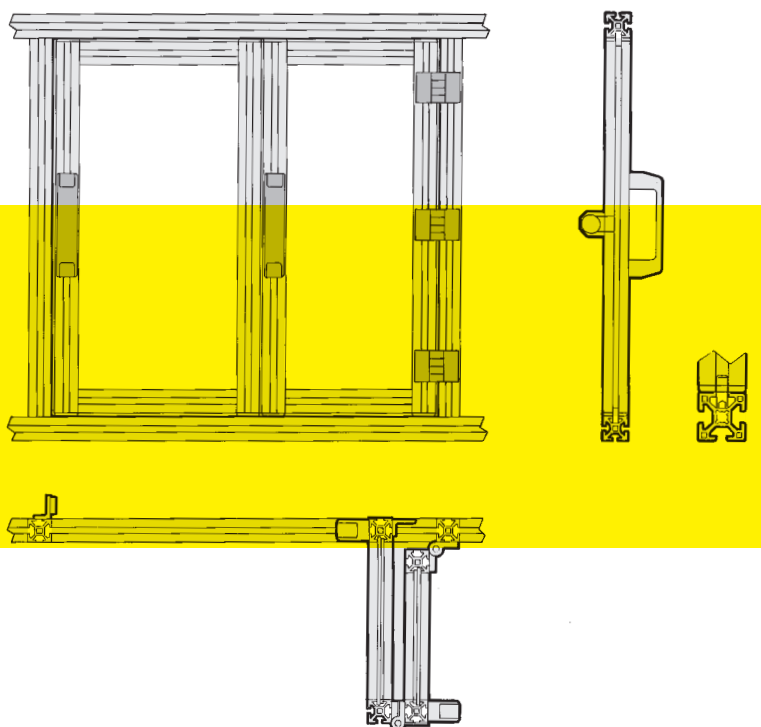


Finestra a battente singolo
Window with a single shutter

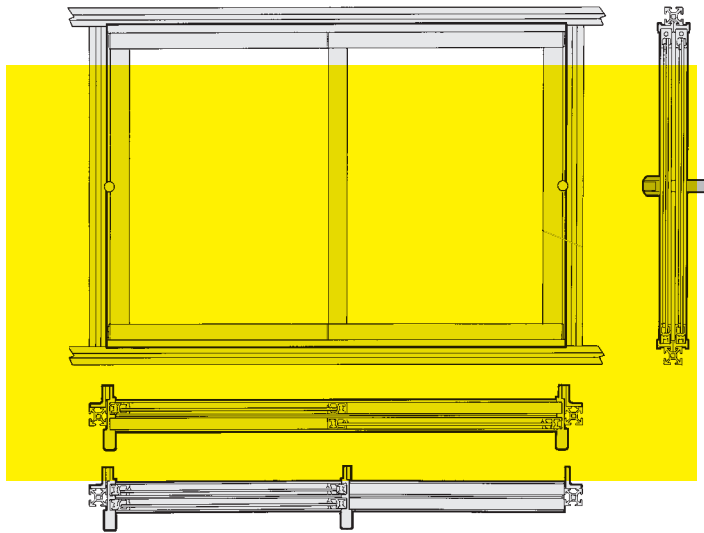
Finestra a battente doppio
Window with a double shutter



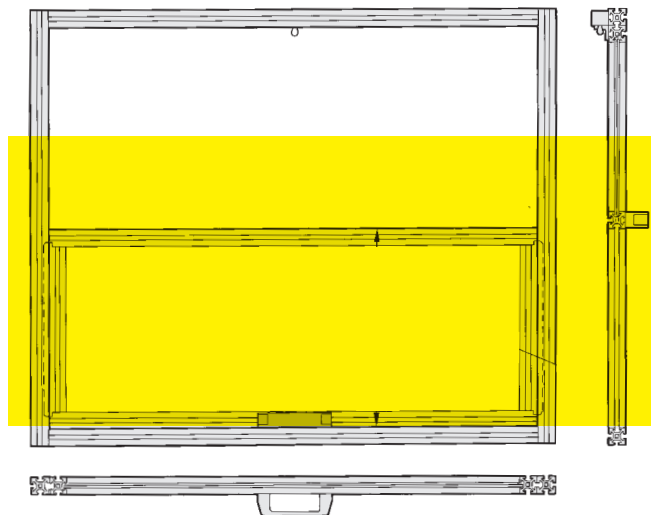
Finestra a libro
Multi-leaf window



Finestra scorrevole orizzontale Horizontal sliding window



Finestra scorrevole verticale Vertical sliding window

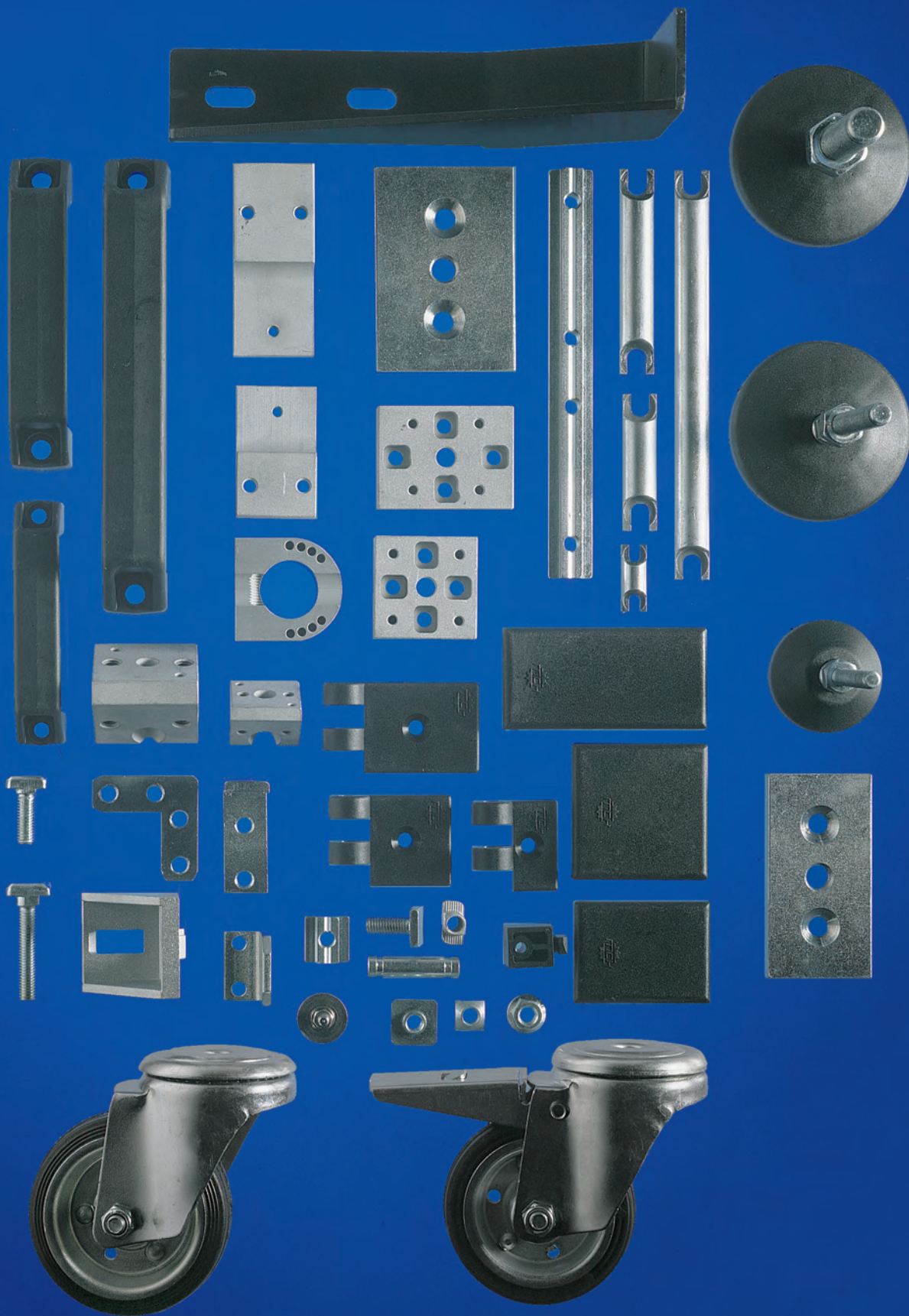


Finestra scorrevole verticale con bilanciatore Vertical sliding window with balancer



Lista codici d'ordine / Overview of order codes

Ordine Order code	Capitolo Chapter	Ordine Order code	Capitolo Chapter	Ordine Order code	Capitolo Chapter	Ordine Order code	Capitolo Chapter	Ordine Order code	Capitolo Chapter
ACMOSC	3.08	DAT0606	2.05	GUC0030G	3.06	PRO60090P	1.13	TAC185329	3.06
ACOS10	3.08	DAT0610	2.05	GUF10	3.06	PRO90090L	1.13	TAC185459	3.06
ACT010	3.09	DAT0630	2.05	GUF30	3.06	PRO90090P	1.13	TAC202006	3.06
		DAT0810	2.05	GUPO210	3.06	PR225180P	1.14	TAC204006	3.06
BFP10	4.02	DAT0830	2.05	GIUPO306	3.06	PRO90180P	1.14	TAC303008	3.06
BFP30	4.02	DATM0406	2.06	GUPO408	3.06	PR180180P	1.14	TAC3030RX	3.06
BFPD06	4.02	DATM0410	2.06	GUPO410	3.06			TAC306008	3.06
BFPD10	4.02	DATM0430	2.06	GUPR6	4.01	ROQ0810	2.07	TAC309008	3.06
BFPD30	4.02	DATM0506	2.06	GUR3010	3.06	ROQ0810S	2.07	TAC404008	3.06
BFPD40	4.02	DATM0510	2.06			ROQ0830	2.07	TAC408008	3.06
BPFA10	3.08	DATM0530	2.06			ROU006	2.07	TAC454510	3.06
BPFA30	3.08	DATM0540	2.06	KLO02	2.08	ROU008	2.07	TAC4545RX	3.06
BPFV	3.08	DATM0610	2.06	KL003	2.08	RUC4830	3.04	TAC456010	3.06
		DATM0630	2.06	KTO01	2.08	RUF080N	3.01	TAC459010	3.06
		DATM0640	2.06	KTO02	2.08	RUF100N	3.01	TAC45135X	3.06
CA3030	4.06	DATM0810	2.06	KTO03	2.08	RUF125N	3.01	TAC606010	3.06
CA3045	4.06	DATM0830	2.06	KT110	2.09	RUG4810	3.04	TAC609010	3.06
CA4545	4.06	DATM0840	2.06	KTL30	2.09	RUP040N	3.01	TAC909010	3.06
CA30302F	4.08			KTMD10	2.09	RUP080N	3.01	TAC225180	3.06
CA30452F	4.08			KTMD40	2.09	RUP080S	3.01	TAC90180X	3.06
CA40402F	4.08	FIPA3030D	4.03	KTMS10	2.09	RUP100N	3.01	TAF306012	3.05
CA45452F	4.08	FIPA3030S	4.03	KTMS40	2.09	RUP100S	3.01	TAF309012	3.05
CE2020	4.08	FIPA3045D	4.03	KX002	2.08	RUP125N	3.01	TAF408008	3.05
CE3030	4.07	FIPA3045S	4.03	KX00290	2.08	RUP125S	3.01	TAF408010	3.05
CE3045	4.07	FIPA4545D	4.03	KX0020810	2.08	SCHU45	4.05	TAF408012	3.05
CE3060	4.07	FIPA4545S	4.03	MA117	4.04	SF3045	3.11	TAF459012	3.05
CE4040	4.08			MA179	4.04	SP03015130	2.10	TAF459016	3.05
CE4545	4.07	GIA3030	2.13	MA935	4.04	SP090151130	2.10	TAF609012	3.05
CE4560	4.07	GIA4545	2.13	MAA935	4.04	SP045171510	2.10	TAF609016	3.05
CE6060	4.07	GIA4560	2.13	MAC3030	4.04	SP060171510	2.10	TAF909016	3.05
CEMR3030	4.10	GIA4590	2.13	MAC3045	4.04	SP090171510	2.10	TAF9018020	3.05
CEMR4545	4.10	GIC9010	2.11	MAC4545	4.04	SP180171510	2.10	TAF18018024	3.05
CEP3030D	4.09	GIE9010	2.11	MOCR	3.09	SQ018018	2.15	TAP045090	3.05
CEP3030S	4.09	GIE9030	2.11	MOFC	3.09	SQ028020	2.15	TAP045135	3.05
CEP3045D	4.09	GIF0100	2.10	MOTI	3.09	SQ028027	2.15		
CEP3045S	4.09	GIF0101	2.10	MR08	3.08	SQ038018	2.15		
CEP4545D	4.09	GIF0102	2.10	MR10	3.08	SQ040040	2.16	VTBEI0510	2.01
CEP4545S	4.09	GIF0103	2.10	MR12	3.08	SQ040080	2.16	VTBEI0512	2.01
CHM3030	4.05	GIF0200	2.10	MR16	3.08	SQ042042	2.16	VTBEI0516	2.01
CHM3045	4.05	GIF0201	2.10			SQ080080	2.16	VTBEI0520	2.01
CHM4545	4.05	GIF0202	2.10	PIARE	3.10	SQ087042	2.17	VTBEI0525	2.01
		GIF0203	2.10	PRCA45	1.02	SQ087087	2.17	VTBEI0610	2.01
DAEFL06	2.02	GIG1030	4.01	PRCA90	1.02	SRO026546	4.10	VTBEI0612	2.01
DAEFL08	2.02	GI19010	2.11	PRO10030G	4.01	SUM170DS	2.17	VTBEI0615	2.01
DAMO406	2.03	GI19010S	4.02	PR1850329	1.03	SUM170SN	2.17	VTBEI0620	2.01
DAMO410	2.03	GI19030	2.11	PR1850459	1.03	SUM250DS	2.17	VTBEI0625	2.01
DAMO430	2.03	GIL0010-3500	2.12	PRO10C	1.03	SUM250SN	2.17	VTBEI0810	2.01
DAMO509	2.03	GIL0030-3500	2.12	PRO2002006	1.04	SUM350DS	2.17	VTBEI0814	2.01
DAMO510	2.03	GIL3030	2.12	PRO2004006	1.04	SUM350SN	2.17	VTBEI0820	2.01
DAMO530	2.03	GIL6010	2.12	PRO300308	1.04	SUM410DS	2.17	VTBEI0825	2.01
DAMO609	2.03	GIS030L	2.14	PRO30C01	1.05	SUM410SN	2.17	VTBEI0830	2.01
DAMO610	2.03	GIS030R	2.12	PRO30C02	1.05	SUM490DS	2.17	VTCEI0516	2.01
DAMO630	2.03	GIS040L	2.14	PRO30030R	1.05	SUM490SN	2.17	VTCEI0520	2.01
DAMO810	2.03	GIS045L	2.14	PRO300608	1.06	SU068400	3.11	VTCEI0616	2.01
DAQ0430	2.04	GIS045R	2.12	PRO300908	1.06	SUP04008	3.01	VTCEI0620	2.01
DAQ0530	2.04	GIS090L	2.14	PRO400408	1.06	SUP05008	3.01	VTCEI0630	2.01
DAQ0610	2.04	GIS0200	2.13	PRO400808	1.07	SUP05010	3.01	VTCEI0816	2.01
DAQ0630	2.04	GIS0201	2.13	PRO450458	1.07	SUP08010	3.01	VTCEI0820	2.01
DAQ0810	2.04	GIS0202	2.13	PRO45045L	1.08	SUP08012	3.01	VTCEI0825	2.01
DAQ0830	2.04	GIS0203	2.13	PRO45045P	1.08	SUP08016	3.01	VTCEI0840	2.01
DAQL033010	2.04	GIS450P	2.13	PRO45045C01	1.08	SUP12016	3.01	VTGEI0608	2.01
DAQL0406	2.04	GIS451P	2.13	PRO45045C02	1.09	SUP12020	3.01	VTGEI0614	2.01
DAQL043010	2.04	GIS452P	2.13	PRO45045R	1.09	SUP12024	3.01	VTGEI0814	2.01
DAQL0506	2.04	GIS453P	2.13	PRO45045X	1.09	SUPIA45	3.02	VTGEI0840	2.01
DAQL053010	2.04	GSC0808	3.07	PRO4509C02	1.10	SUPIC45A	3.02	VTM062030	2.02
DAQL0606	2.04	GSC0810	3.07	PRO450908	1.10	SUPIC90	3.03	VTM082509	2.02
DAQL063010	2.04	GSC1010	3.07	PRO45090L	1.10	SUPIC90180	3.03	VTM082510	2.02
DAQL083010	2.04	GSC1010V8	3.07	PRO45090P	1.11	SUPIC9090	3.03	VTM084510	2.02
DAT0406	2.05	GS0302V	3.07	PRO45135P	1.11	SUPIL45	3.02	VTSEI0440	2.01
DAT0410	2.05	GS0303V	3.07	PRO45180P	1.11	SURE	3.10	VTSEI0616	2.01
DAT0430	2.05	GS03218	3.07	PRO45060P	1.12	SUS90210	3.02	VTSEI0620	2.01
DAT0506	2.05	GUC0010	3.06	PRO600608	1.07	TACCA45	1.02	VTSEI0825	2.01
DAT0510	2.05	GUC0010G	3.06	PRO60060L	1.12	TACCA90	1.02	VTSEI0835	2.01
DAT0530	2.05	GUC0030	3.06	PRO60060P	1.12				





A Company of
MHS
Group

MCH srl
mch@mechanica.com
www.mechanica.com

Via G. Dalla Chiesa, 74/76
20037 Paderno Dugnano (MI) - Italy
T +39 (0)2 991 996 1
F +39 (0)2 991 996 200

Sede operativa:
Via G. Dalla Chiesa, 72
20037 Paderno Dugnano
(MI) - Italy